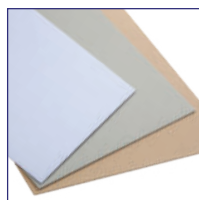


Ochrana stěn, rohů a dveří

pro všechny interiéry



Ochranné nástěnné pláty / Nárazová svodidla / Madla / Ochrana dveří / Kryty rohů



NÁSTĚNNÉ OCHRANNÉ PLÁTY

Jedná se o antibakteriální ochranné pláty na stěny, které chrání exponované stěny v pokojích, čekárnách, operačních sálech, chladírnách a chodbách. Systém nástěnných ochranných plátů snižuje náklady na nátěry a údržbu.

STRANA
6
-
9



NÁRAZOVÁ MADLA

Nárazová madla kombinují výhody svodidel a zároveň zabezpečují opěrnou funkci. Jsou určena zejména pro rušné provozy. Tlumič v nárazové madle dokáže absorbovat otřesy a tím zdokonaluje ochranu vůči nárazům pojízdným vybavením.

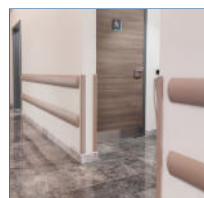
STRANA
10



ANTIBAKTERIÁLNÍ MADLA

Zvyšují bezpečnost osob s omezenými pohybovými schopnostmi a pomohou s orientací. Nabízíme je v několika barevných provedeních, takže mohou skvěle ladit s interiérem. Používají se pro držení ve školách, hotelech, nemocničních chodbách a domovech pro seniory.

STRANA
11
-
14



OCHRANNÉ PÁSY A SVODIDLA

Chrání stěny před nárazy těžkým vybavením nebo třeba kolečkovými křesly a postelemi. Díky široké škále řešení a materiálů jsou vhodné téměř kamkoliv.

STRANA
15
-
16



KRYTY ROHŮ STĚN

Vysoce odolné kryty rohů stěn a sloupů ochrání rohy před nárazy a zabrání neestetickému otlučení. Odolají i silným nárazům.

STRANA
17
-
18



ZÁBRADLÍ REXGLAS

Modulární a plně kompatibilní systém lze spojit do bezpečtu různých kombinací. Kulaté či hranaté sloupky s boční nebo horní montáží, kovová nebo dřevěná madla, výplně skleněné nebo trubkové. Můžete si tak vytvořit design zcela podle svých požadavků.

STRANA
19

Antibakteriální Systém Nástěnných Ochranných Prvků



MÉNĚ MALOVÁNÍ



SNADNĚJŠÍ ÚDRŽBA



EKONOMICKÝ PROVOZ

Antibakteriální designové prvky chrání interiéry před nárazy a poškozením, a to jak stěny, tak i dveře ve všech objektech, v nichž se pohybují lidé a pojezdové vybavení. Systém nástěnných ochranných prvků se standardně vyrábí v 11 barevných variantách. Při větším odběru lze vybrat i z 32 možností. Lze tak vytvořit estetické a orientační celky a zvýšit bezpečnost osob.

Ve zdravotnickém, sociálním a vzdělávacím sektoru jsou kladeny velké požadavky na bezpečnost, a tudíž na hygienické a sterilní prostředí. Systém nástěnných ochranných prvků má neporézní a lehce strukturovaný povrch, který umožňuje velmi snadné a efektivní čištění. Je odolný všem standardním dezinfekčním a čisticím prostředkům. Všechny pláty, rohy, madla i svodidla mají přídavné aditivum, díky kterému je celý systém antibakteriální. Navíc má požární odolnost B-s1, d0 a index šíření plamene $i_s = 0$ mm/min.

Systém nástěnných ochranných prvků efektivně chrání celou plochu stěny i v nejnáročnějších provozech. Je tak moderní náhradou olejových barev, dřevěných palubek, laminovaných desek a jiných obkladových materiálů s krátkou estetickou životností. Nabízíme ho v široké škále odstínů a dekorů – včetně imitace dřeva a mramoru. Na celý systém lze digitálním tiskem aplikovat jakoukoliv fotografii, obrázek, grafické prvky či třeba reklamní sdělení. Takže vždy najdeme ideální řešení pro každý interiér.

Nápádům se nekladou meze. Pláty se dají řezat do libovolných tvarů. Chrání tak jakoukoliv výšku stěny. Můžeme je řezat rovně, ale i neobvykle dle vašeho přání. Nejčastějším tvarem jsou vlnovky s různou roztečí. Klidně však popustěte uzdu své fantazii a navrhnete si vlastní originální tvary zakončení. Lze je také ohýbat teplem a tím je formovat do tvarů písmen L, U a Z. Díky tomu můžeme pomocí vysoce odolných plátů ochránit před poškozením dveře, jejich hrany a zárubně, které jsou k nárazům obzvláště náchylné.





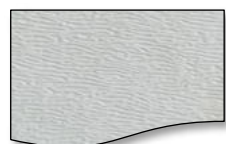
CERTIFIKÁTY

- Certifikát o klasifikaci reakce na oheň dle ČSN EN 13501-1+A1 s výsledkem B-s1,d0.
- Index šíření plamene dle ČSN 730863:1991 $i_f = 0$ mm/min.
- Zkouška odolnosti vůči všem standardním dezinfekčním a čistícím prostředkům dle ČSN EN ISO 4628-1:2016.
- Test odolnosti vůči nárazu dle ASTM D256 s výsledkem 37 kJ/m2 byl proveden technickou univerzitou. Produkt je vhodným pro těžký provoz, kde jezdí postele a vozíky.
- Zkušební protokol prokazující, že produkt nemá emisní těkavé organické znečišťující látky (VOC) škodlivé lidskému zdraví.
- CE značka: výrobky vyhovují právním předpisům Evropské unie a mohou se volně prodávat na evropském trhu. Certifikovány dle ISO 9001:2015; ISO 14001:2015; ISO 45001:2018
- Certifikát RoHS prokazující, že produkt neobsahuje těžké kovy škodlivé lidskému zdraví.
- Test antibakteriálních vlastností dle ASTM E2149 s výsledkem prokazujícím snížení bakterií o 99,9% byl proveden renomovanou laboratoří TÜBITAK. Produkt je vhodný do prostor se zvýšeným požadavkem na čistotu jako nemocnice atd.
- Hliníkové profily mají osvědčení o shodě, které ověřuje jejich stálost vlastností dle EN 15088:2005. Kontrolované vlastnosti jako rozměrová a tvarová tolerance, mez kluzu, prodloužení, pevnost v tahu a chemické složení jsou dle EN 755.

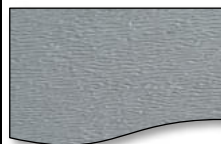
RENOMOVANÉ LABORATOŘE A CERTIFIKAČNÍ ÚSTAVY:



VZORNÍK BAREV ARFEN



20 KOUŘOVĚ BÍLÁ



42 TMAVĚ ŠEDÁ



21 TEPLÁ BÍLÁ



48 MIMOSA



23 KRÉMOVÁ



52 KORÁLOVÁ



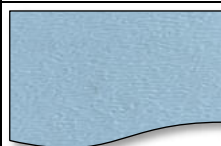
26 KAPUČÍNO



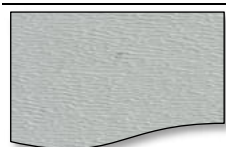
74 PISTÁCIOVÁ



29 BÉŽOVÁ



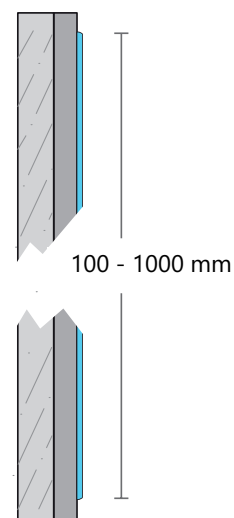
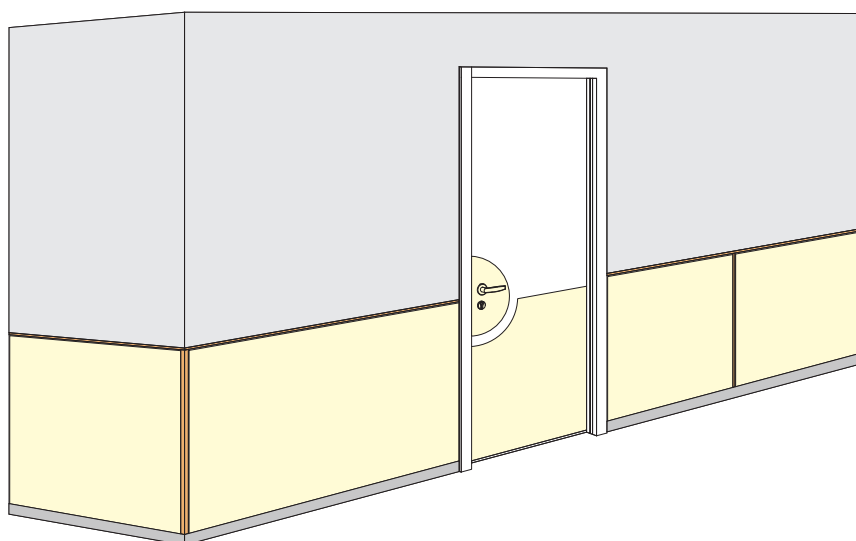
80 LEDOVĚ MODRÁ



41 SVĚTLE ŠEDÁ



OCHRANNÉ PLÁTY PL



STANDARDNÍ ROZMĚRY:

Tloušťka: 1,5 mm*

Délka: 3000 mm

Výška: na míru 100-1000 mm**

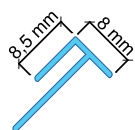
* při větším objemu je možná tloušťka 1, 2 nebo 3 mm

** při větším objemu je možná výška až 1250 mm

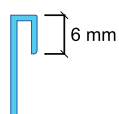
Pláty vynikají vysokou odolností proti poškrábání, nárazům a poškození. Veškeré nečistoty z nich jednoduše setřete. Pomocí plátů vytvoříte působivý prostor zářící barvami. Pláty na stěně nahrazují nemoderní palubkové obložení, olejové barvy nebo nepříliš praktické tapety. Pláty nabízíme v deseti odstínech, v imitaci kovu nebo mramoru anebo je můžeme potisknout fotografií podle vašeho přání.



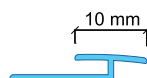
DOPLŇKY K PLÁTŮM



VNĚJŠÍ ROH



UKONČOVACÍ LIŠTA

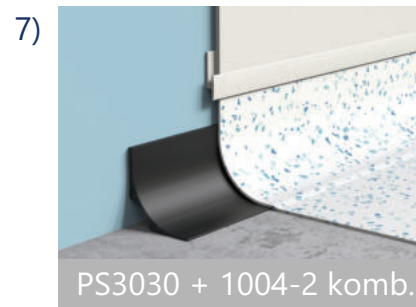
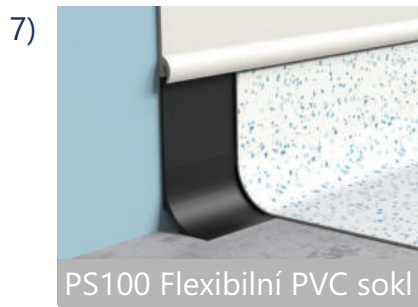
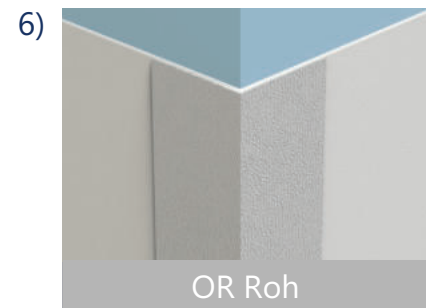
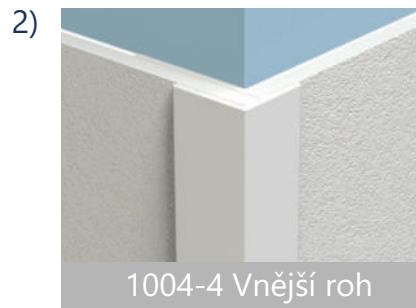


SPOJOVACÍ LIŠTA



VNITŘNÍ KOUT

PLÁTY PL PŘÍSLUŠENSTVÍ



PLÁTY PL OZDOBNÉ TVARY TEPELNÉ TVAROVÁNÍ

Velká vlna Malá vlna Větrná vlna Vlastní nápad

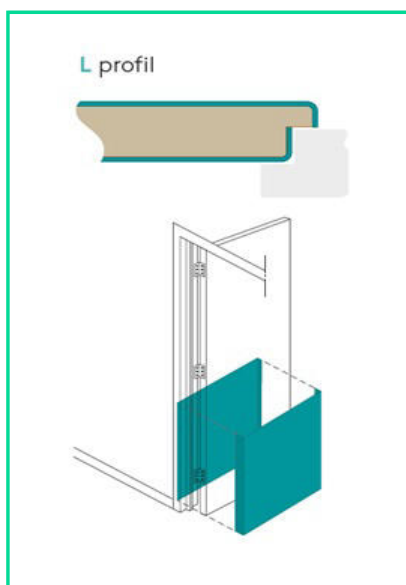
L - profil
ohýbání od 45° do 179°

Povrch plátu
semišová struktura
jako štuková omítka

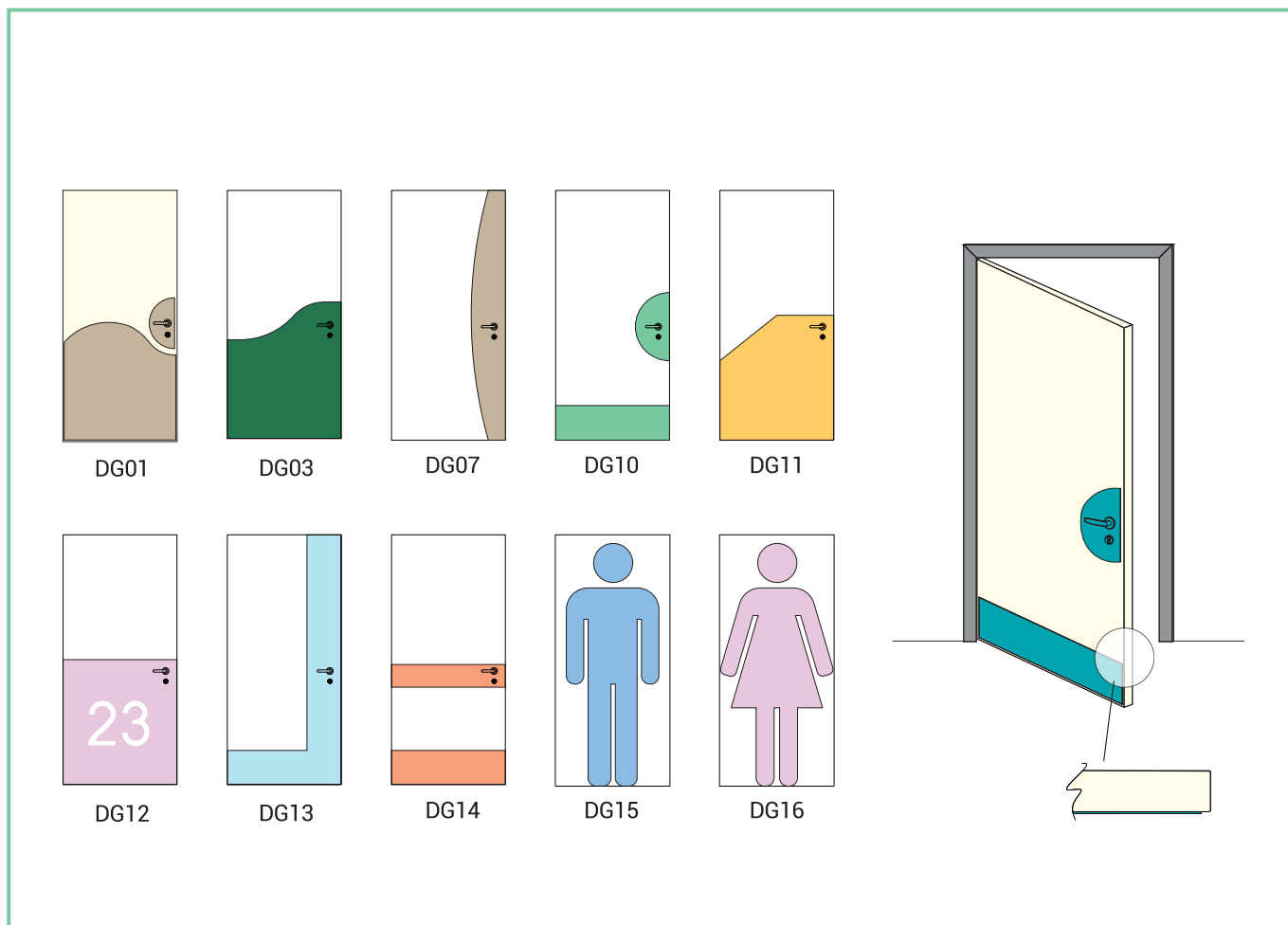
Tmely v barvách
plátů

U - profil
dva ohyby

Pláty lze aplikovat do libovolné výšky stěny. Můžeme je řezat rovně, ale i neobvykle dle vašeho přání. Nejčastějším tvarem jsou vlnovky s různou roztečí. Ochranné pláty je možné ohýbat teplem a tím je formovat do tvarů písmen L a U. Ohyby děláme na míru. Při lokálních aplikacích jsou spoje plátů nejčastěji přiloženy k sobě na tupě. Křivost stěn, která se promítne v koutě jako nevzhledná spára, je řešená probarvenými silikonem v barvách plátů. U celoplošného lepení plátů doporučujeme ponechat mezi pláty 2 mm dilatační spáru, která bude vyplněna barevným silikonem.



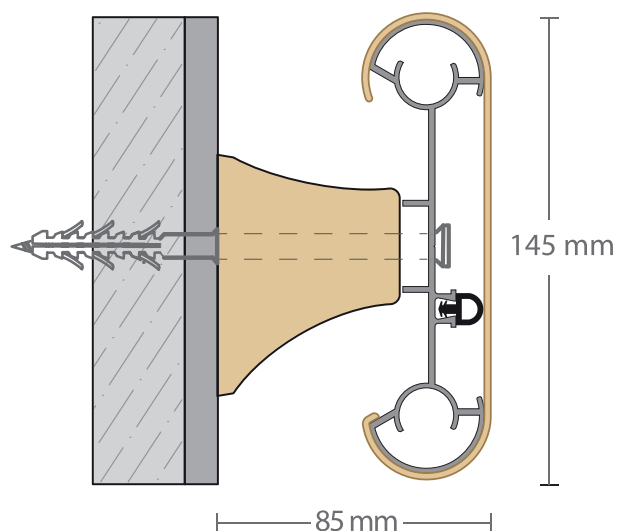
OKOPOVÉ LIŠTY A DVEŘNÍ PLÁTY PL



Okopové lišty a dveřní pláty jsou ideální ochranou čelních stran křídlových dveří a oblastí kolem klik a zámků. Vzhledem k tomu, že barvy plátů na dveřích jsou stejné jako systém ochrany stěn a rohů, je dosaženo celistvého vzhledu. Díky svým antibakteriálním vlastnostem je systém hygienický a poskytuje plnou ochranu. Nechce se vám investovat do nových dveří, ale ty stávající jsou již nevhodné či poničené? Tak to vás potěší, že s pláty PL je můžeme repasovat. Staré dveře dostanou svěží a originální vzhled, a navíc se stanou superodolnými.



NÁRAZOVÉ MADLO MN 145



STANDARDNÍ ROZMĚRY:

Tloušťka plastu: 2 mm
 Délka: 4000 mm
 Výška: 145 mm
 Celková tloušťka: 85 mm
 Povrchová struktura: pomerančová



Nárazové madlo MN 145 kombinuje výhody svodidla a zároveň zabezpečuje opěrnou funkci. Je určeno zejména pro rušné provozy. Madlo má šířku 145 mm a hloubku 85 mm. Skládá se z volně plovoucí plastové krycí části uložené na hliníkové kostře s průběžným profilem, spojek a koncovek. Volně plovoucí část krytu se při nárazu ohýbá a neutralizuje nárazovou sílu. Plastový kryt je odolný proti poškrábání. Zabudovaný tlumič zabraňuje přenosu nárazové síly přímo na stěnu a chrání tak kotvení madla. Madlo lze nainstalovat i s LED páskem. Zvyšuje bezpečnost osob s omezenými pohybovými schopnostmi a pomůže s orientací. Nabízíme ho v několika barevných provedeních.



KONZOLE



VNĚJŠÍ ROHOVÁ
SPOJKA

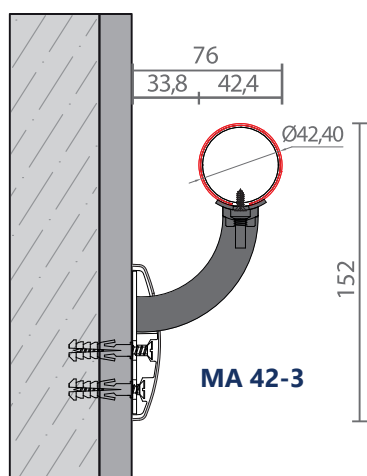


VNITŘNÍ KOUTOVÁ
SPOJKA

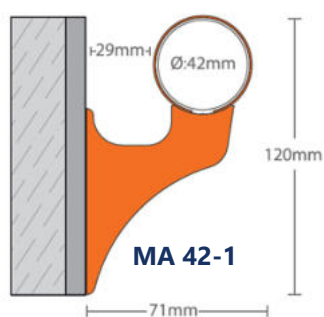


KONCOVKY

ANTIBAKTERIÁLNÍ MADLO MA 42-1, MA 42-3



MA 42-3

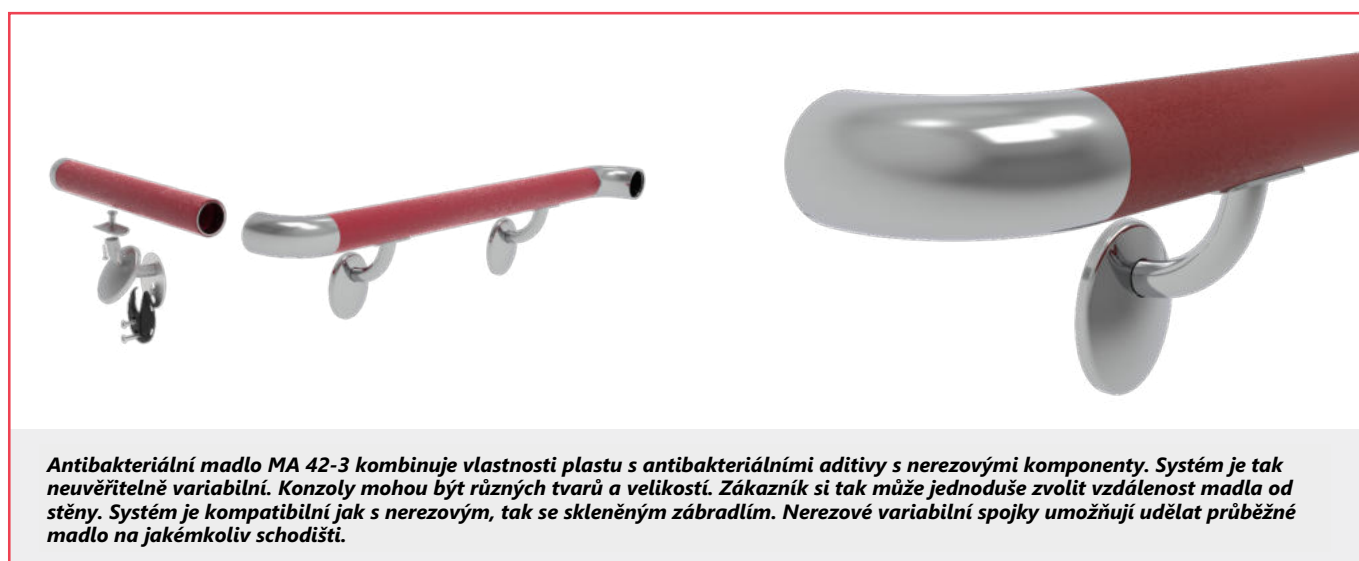


MA 42-1



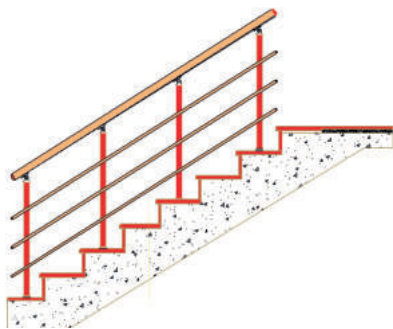
STANDARDNÍ ROZMĚRY:

Délka: 4000 mm
Průměr madla: 42 mm
Povrchová struktura: pomerančová



Antibakteriální madlo MA 42-3 kombinuje vlastnosti plastu s antibakteriálními aditivy s nerezovými komponenty. Systém je tak neuvěřitelně variabilní. Konzoly mohou být různých tvarů a velikostí. Zákazník si tak může jednoduše zvolit vzdálenost madla od stěny. Systém je kompatibilní jak s nerezovým, tak se skleněným zábradlím. Nerezové variabilní spojky umožňují udělat průběžné madlo na jakémkoliv schodišti.





PŘÍSLUŠENSTVÍ

MA 42-1, MA 42-3

PLASTOVÁ
KONZOLA
DISTANC 29 mm



NEREZOVÁ
KONZOLA BOČNÍ
NA ZÁBRADLÍ

NEREZOVÁ
KONZOLA
DISTANC 34 mm



NEREZOVÁ
KONZOLA BOČNÍ
NA SKLO

NEREZOVÁ
KONZOLA
DISTANC 50 A 60 mm



NEREZOVÁ
SPOJKA
VARIABILNÍ

NEREZOVÁ
KONZOLA HORNÍ
NA ZÁBRADELNÍ SLOUPEK



NEREZOVÁ
SPOJKA ČERNÁ
VARIABILNÍ

NEREZOVÁ
SPOJKA
VARIABILNÍ

NEREZOVÁ
KONZOLA ČERNÁ
DISTANC 50 mm



NEREZOVÁ
SPOJKA



PLASTOVÁ
SPOJKA



NEREZOVÁ
ZÁSLEPKA



NEREZOVÁ
KONCOVKA



PLASTOVÁ
KONCOVKA



PLASTOVÉ
TĚSNĚNÍ



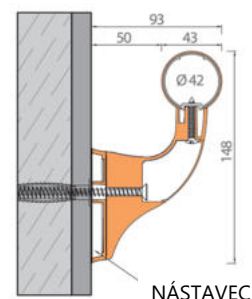
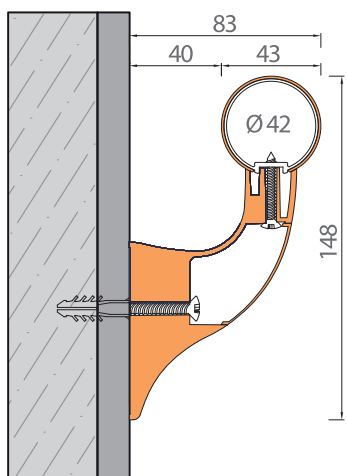
NÁSTAVEC
KONCOVKY



Široká škála zábradelních komponentů kompatibilních s antibakteriálním madlem MA42 vytváří jedinečný produkt na trhu. Zábradlí s barevnými madly je moderní designový systém, jenž propojuje madlo s nerezovým nebo skleněným zábradlím. Plast madla je antibakteriální a je odolný proti poškrábání a nárazům.



ANTIBAKTERIÁLNÍ MADLO MA 42-4



STANDARDNÍ ROZMĚRY:

Délka: 4000 mm
Průměr madla: 42 mm
Povrchová struktura: pomerančová

Antibakteriální madlo MA 42-4 je díky svým nastavitelným plastovým konzolám velmi bezpečné a multifunkční. Tento typ je vyvinutý pomocí ergoterapeutických specialistů, a tudíž má tu správnou velikost a tvar. Při pohybu ruky nedochází ke kontaktu s upevňovací konzolou, a tak je zajištěna vysoká stabilita chodců. Zároveň je madlo v dostatečné vzdálenosti od stěny, aby při uchopení nedocházelo ke kontaktu ruky se stěnou. Nabízíme širokou škálu barev a možných řešení.



KONZOLA



KONCOVKA



NÁSTAVEC

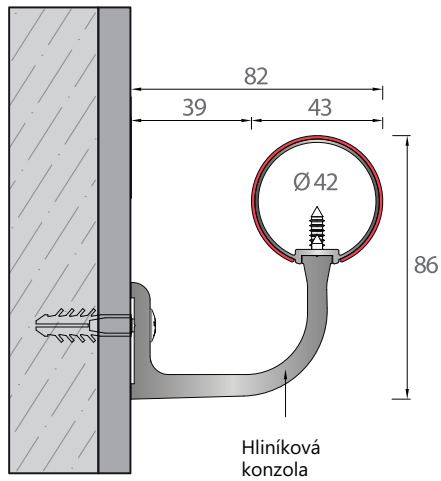


SPOJKA



TĚSNĚNÍ

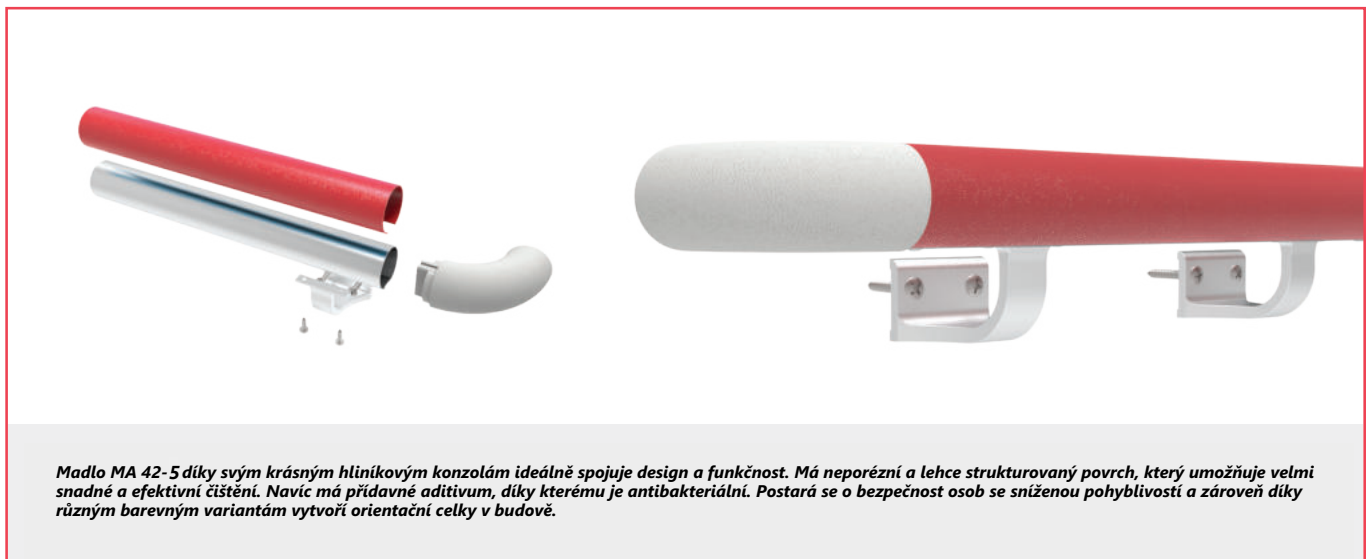
ANTIBAKTERIÁLNÍ MADLO MA 42-5



Délka: 4000 mm

Průměr madla: 42 mm

STANDARDNÍ ROZMĚRY: Povrchová struktura: pomerančová



KONZOLA



KONCOVKA

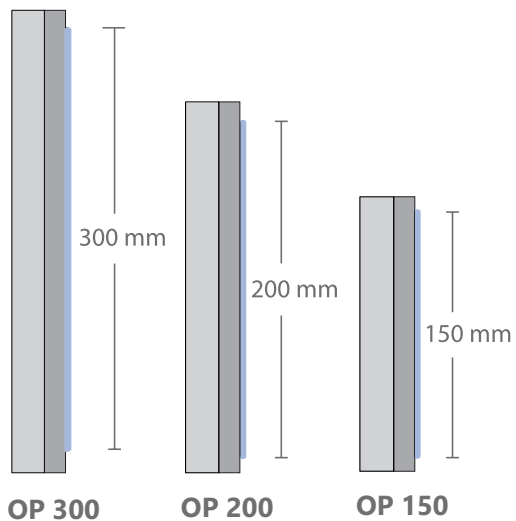


SPOJKA



TĚSNĚNÍ

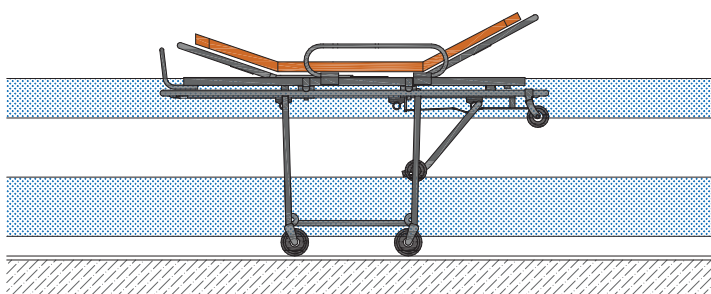
OCHRANNÉ PÁSY OP



STANDARDNÍ ROZMĚRY:*

Tloušťka: 1,5 mm a 3 mm
Délka: 3000 mm
Výška: 300 mm, 200 mm, 150 mm a na míru
Povrchová struktura: semišová

* Při větším objemu
Tloušťka: 2 mm
Délka: 4000 mm
Výška: 300 mm, 200 mm a 150 mm
Povrchová struktura: pomerančová



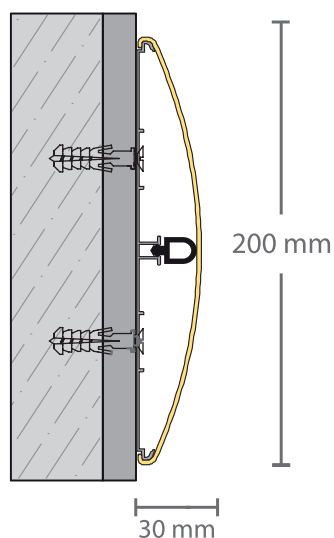
Odolné ochranné pásy zajistí v chodbě maximální prostor a zároveň spolehlivě chrání stěny před nárazy mobilních zařízení a před poškrábáním. Na dveřích se používají jako okopové desky. Díky své vrchní vzorované struktuře jsou pásy odolné proti poškrábání.



BAREVNÝ SILOKON



NÁRAZOVÉ SVODIDLO SN 200



STANDARDNÍ ROZMĚRY:

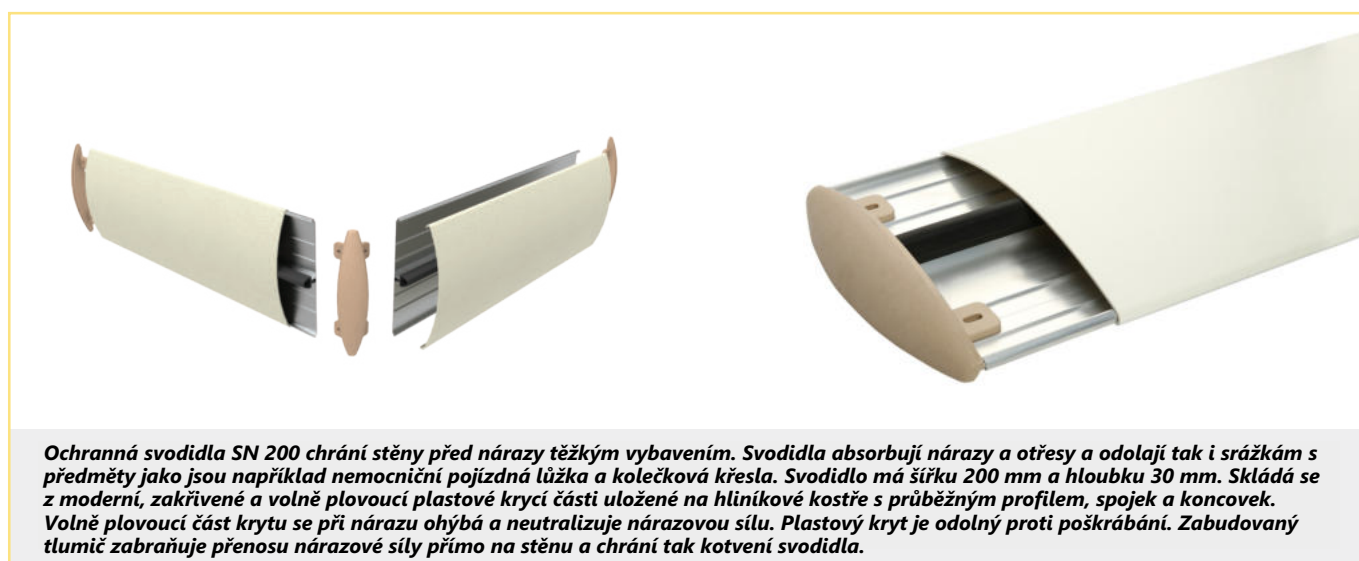
Tloušťka plastu: 2 mm

Délka: 4000 mm

Výška: 200 mm

Celková tloušťka: 30 mm

Povrchová struktura: pomerančová



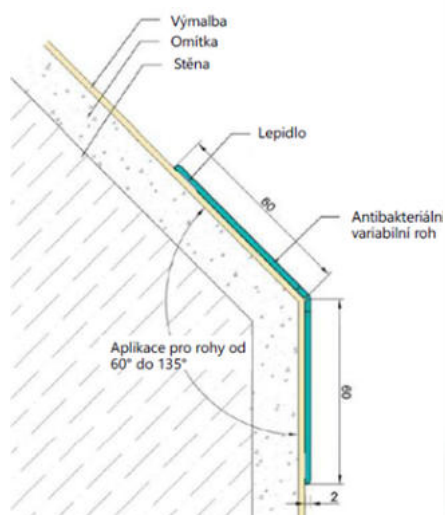
KONCOVKY



VNĚJŠÍ ROHOVÁ SPOJKA

OR 60 V

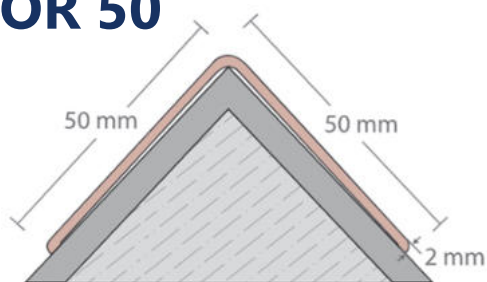
STANDARDNÍ LEPENÉ ROHY



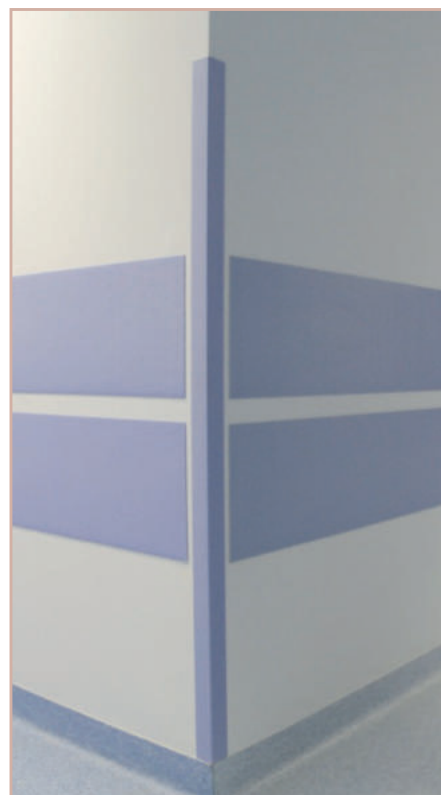
ZÁKLADNÍ ROZMĚRY:

Tloušťka: 2 mm
Délka: 3000 mm
L profil: 50x50 mm a 60x60 mm
Povrchová struktura: pomerančová

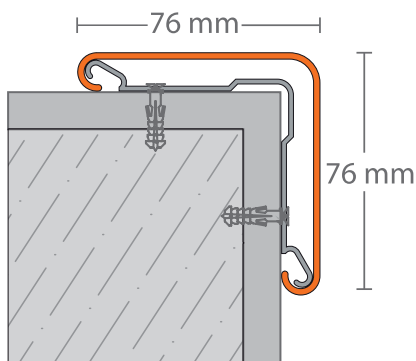
OR 50



Kryty ochrání rohy před poškozením. Nejpoužívanější ekonomickou variantou je roh přímo lepený na stěnu. Kryty nabízíme v pestré škále barev. Standardizovaná nejpoužívanější šířka kolmému rohu je 50 mm. U variabilního rohu je šířka 60 mm. Roh je vyroben z nedeformovatelného materiálu tloušťky 2 mm. Dekorativní povrch rohu pomerančové struktury zabraňuje jeho poškrábání. Rohy vyrábíme i na míru dle požadavku.



ŠIROKÉ ROHY HR 76 S HLINÍKOVOU KOSTROU



KONCOVKY

ZÁKLADNÍ ROZMĚRY:

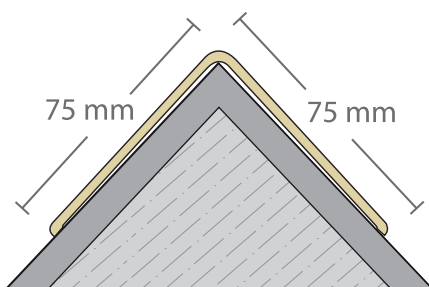


Tloušťka plastu: 2 mm
Délka: 3000 mm
L profil: 76x76 mm
Povrchová struktura: pomerančová



Vysoce odolné kryty rohů stěn ochrání tato exponovaná místa před nárazy mobilního zařízení a zamezují vzniku neestetických potlučenin. Široký plastový kryt, který absorbuje otřesy, je uchycen na pevně povrchově montované konstrukci. Volně uchycený kryt se při nárazu mírně prohne, čímž neutralizuje sílu nárazu a chrání stěnu před poškozením.

ŠIROKÉ LEPENÉ ROHY OR 75



ZÁKLADNÍ ROZMĚRY:

Tloušťka: 2 mm
Délka: 3000 mm
L profil: 75x75 mm
Povrchová struktura: pomerančová

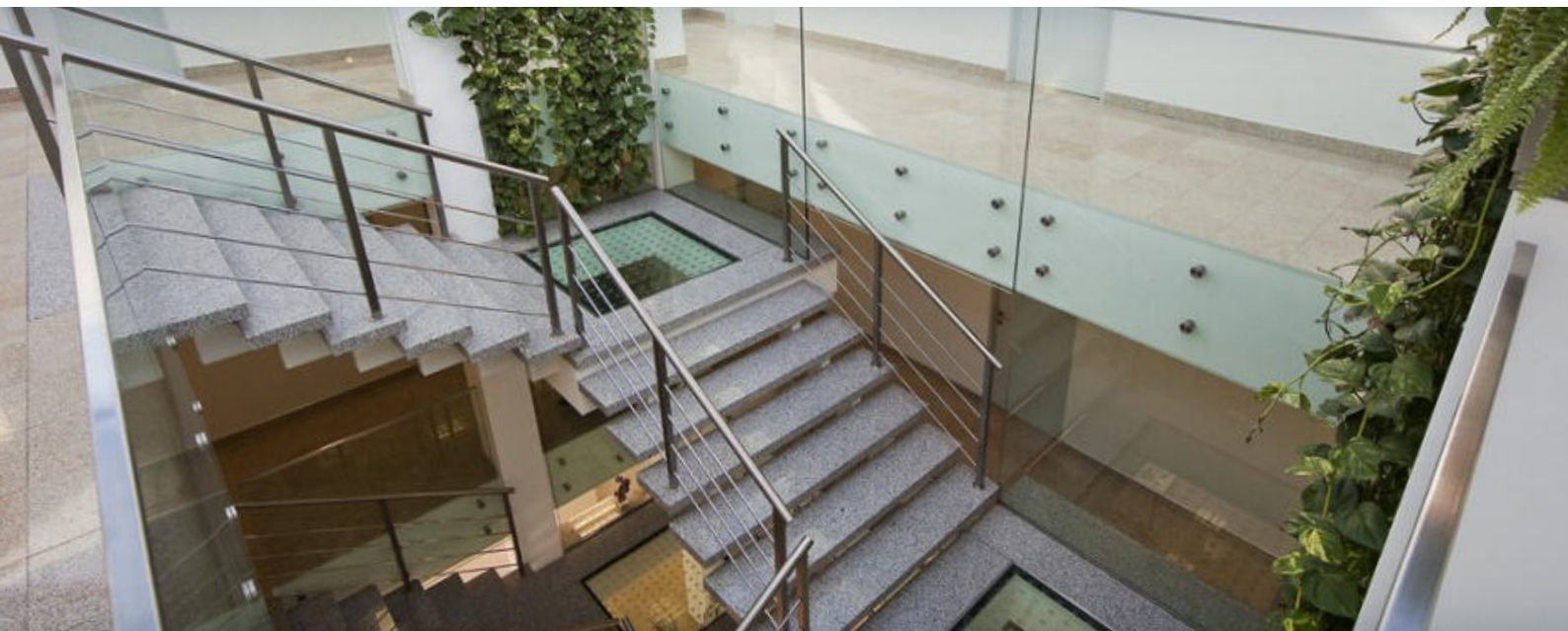


Široký lepený rohový ochranný systém vyrobený z nedeformovatelného plastu. Dekorativní povrch rohu pomerančové struktury zabraňuje jeho poškrábání. Kryt rohu lze použít ve všech druzích staveb, jako jsou nemocnice, domovy pro seniory, nákupní centra, restaurace, hotely, univerzity, obytné domy, vojenské a veřejné budovy.

Bezpečné nerezové zábradlí Rexglas

Komplexní systém - certifikované ekonomické řešení.

Náš modulární a plně kompatibilní systém lze spojit do bezpečtu různých kombinací. Kulaté či hranaté sloupky s boční nebo horní montáží, kovová nebo dřevěná madla a sloupky, výplně skleněné, trubkové, lankové, síťové či plechové. Můžete si tak vytvořit design zcela podle svých požadavků. Více informací najdete na www.rexglas.cz



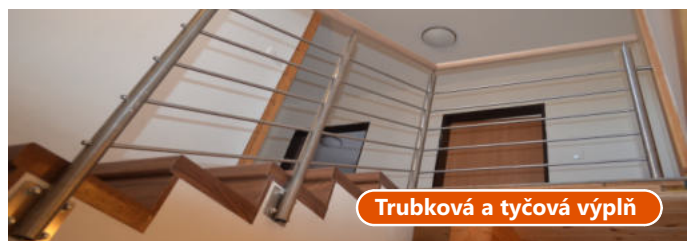
Výplně nerezového zábradlí Rexglas:

Trubková a tyčová výplň: Vytvořte elegantní, rovné linie s užitím trubek a tyčí z nerezové oceli jakosti AISI304 a AISI316. Povrchová úprava je standardně kartáčovaná nerez. Můžeme však dodat i leštěnou nerez. Možné jsou vodorovné, svislé i úhlopříčné linie.

Skleněná výplň: Skleněné zábradlí je moderní designové řešení, které přináší do budovy maximum denního světla. Je naprosto samozřejmé, že zábradlí, která jsou částečně konstruována ze skla, se nesmí rozbít a musí odolat i extrémnímu namáhání.

Lanková výplň: Vyberte si z mnoha typů lanek, napínáků, úchytů a držáků. Lankové výplně vám pomohou snadno vytvořit přímé vodorovné linie sloupkového zábradlí. Nerezová lanka jsou třídy AISI316 o průměru 3, 4, 5, 6 a 8 mm.

Certifikáty: Naše zábradlí mají statické posudky a jsou rozříděna do užitných kategorií dle ČSN EN 1991-1-1. Použité materiály mají deklarované vlastnosti. Držáky skla jsou testované v Bavorském institutu LGA.



Ochrana stěn, rohože, dilatace, madla, zábradlí a skleněné markýzy ...

Společnost REXGLAS s.r.o. dodává a montuje: Systém nástěnných ochranných prvků včetně madel, svodidel a rohů. Do průmyslových hal, garáží i interiérů dilatační profily. Pro krásnější budovy přístřešky, markýzy a zábradlí z bezpečnostního lepeného skla a nerez. Vyberte si stavební doplňky pro Váš interiér a exteriér.



Skleněné přístřešky
a markýzy



Zábradlí z bezpečnostního
lepeného skla



Nerezové zábradlí



Skleněné příčky
a dveře



Ochrana stěn a rohů



Madla



Ochrana stěn
z gumy



Ochrana stěn
a rohů z nerez



Dilatace



Slunolamy



Čistící zóny, rohože

