



Technický list

Předokenní slunolam vodorovný

hliníkové lamely



exteriérové
APLIKACE



POVRCHOVÁ
ÚPRAVA



Elox



Práškově
lakováno



SZUTEST

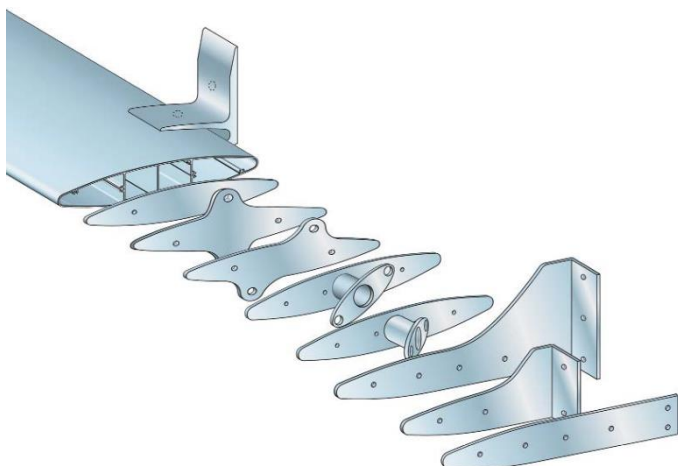


TECHNICKÝ POPIS

Horizontálně umístěné lamely diskrétně podtrhují vzhled fasády, poskytují účinnou ochranu před přímým slunečním zářením, snižují hladinu okolního hluku a chrání před vloupáním do nižších podlaží. Kotví se pomocí nastavitelných držáků, žiletok vytažených přes zateplení domu, hvězdicových zásepek anebo odsazených konzol. Vertikální lamely spíše chrání proti nízkému slunci.

OBLASTI APLIKACE

Slunolamy se používají u budov s velkými okny jako obchodní centra, školy, úřady, nemocnice atd.



NASTAVITELNÉ DRŽÁKY

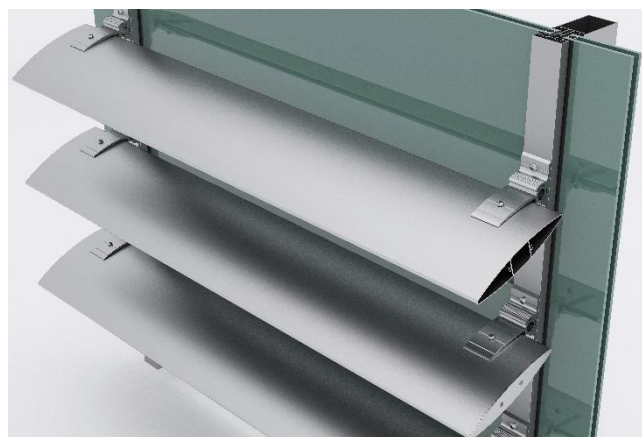
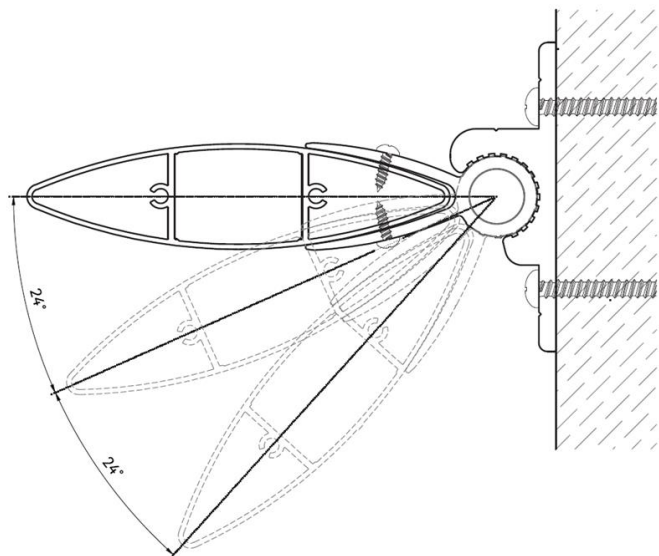
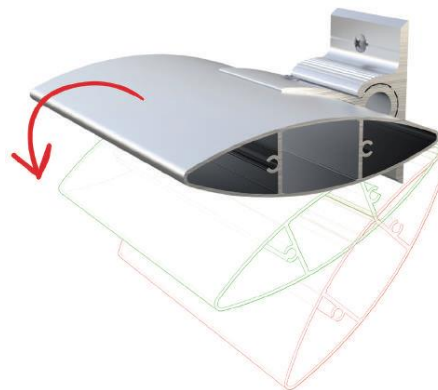
Nejpoužívanější řešení, kotví se do předsazených ocelových konstrukcí nebo do rámců příček a oken.

materiál: slitina hliníku

povrchová úprava: komaxit, elox

barevné provedení: dle RAL vzorníku

údržba: bezúdržbový systém



ŽILETKY

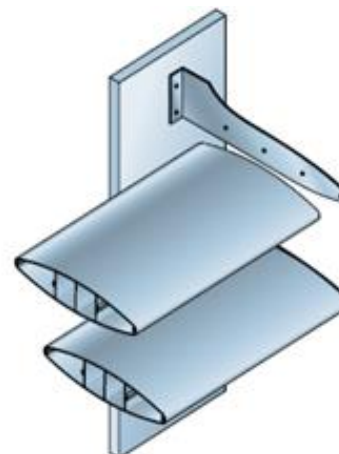
Umožňují vynést lamely přes zateplení budovy. V případě nutnosti eliminování tepelných mostů se kotví na Purenitové podložky. Síla žiletky je dle délky lamely.

materiál: ocel

povrchová úprava: žárově zinkováno, komaxit

barevné provedení: dle RAL vzorníku

údržba: bezúdržbový systém



HVĚZDICOVÉ ZÁSLEPKY

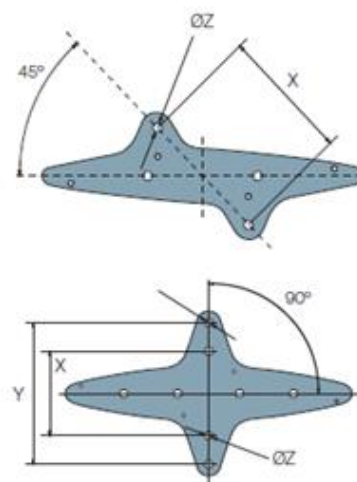
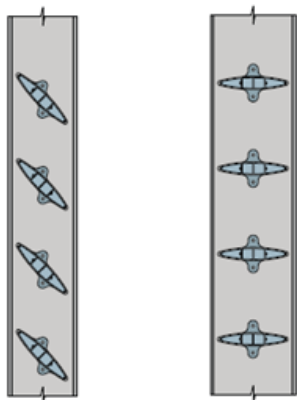
Kotví se pomocí nich do rámců konstrukcí.

materiál: ocel nebo slitina hliníku

povrchová úprava: žárově zinkováno, komaxit, elox

barevné provedení: dle RAL vzorníku

údržba: bezúdržbový systém



KONZOLY

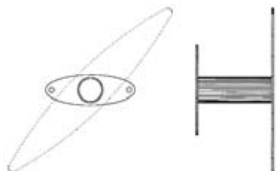
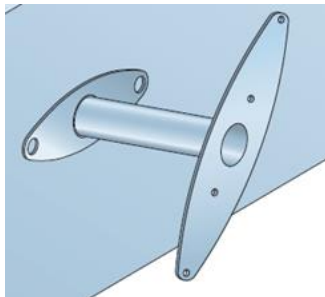
Designové kotvení lamely. Umožňuje vynést lamely pomocí trubky.

materiál: ocel nebo nerez AISI304

povrchová úprava: žárově zinkováno, komaxit nebo brus

barevné provedení: dle RAL vzorníku nebo nerez brus

údržba: bezúdržbový systém



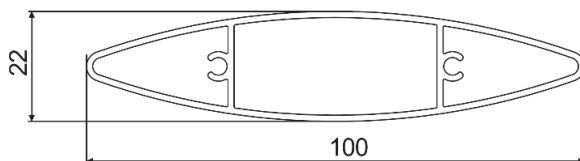
LAMELA 100

rozměr lamely: 100 x 22 mm

hmotnost: 0,873 kg/m

materiál: slitina hliníku

standardní délka lamel: 6,0 m



povrchová úprava: komaxit , elox

barevné provedení: dle RAL vzorníku

údržba: bezúdržbový systém

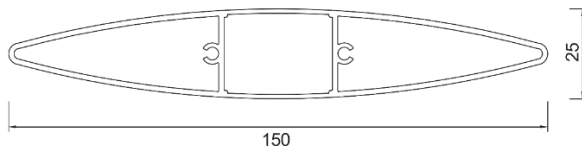
LAMELA 150

rozměr lamely: 150 x 25 mm

hmotnost: 1,369 kg/m

materiál: slitina hliníku

standardní délka lamel: 6,0 m



povrchová úprava: komaxit , elox

barevné provedení: dle RAL vzorníku

údržba: bezúdržbový systém

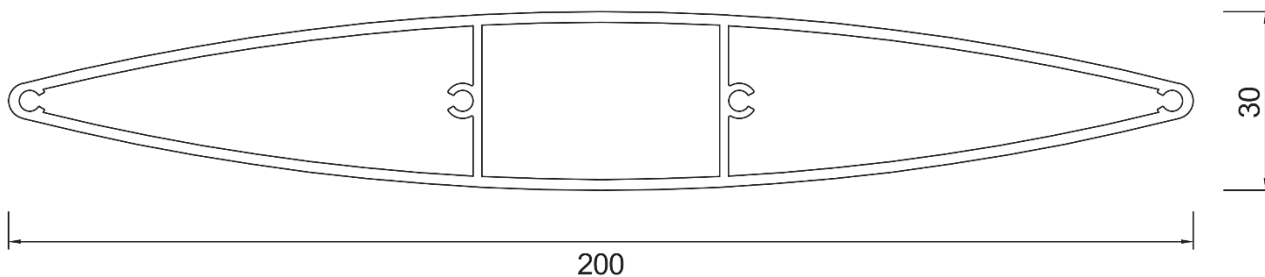
LAMELA 200

rozměr lamely: 200 x 30 mm

hmotnost: 2,303 kg/m

materiál: slitina hliníku

standardní délka lamel: 6,0 m



povrchová úprava: komaxit , elox

barevné provedení: dle RAL vzorníku

údržba: bezúdržbový systém

LAMELA 250

rozměr lamely: 250 x 32,8 mm

hmotnost: 2,382 kg/m

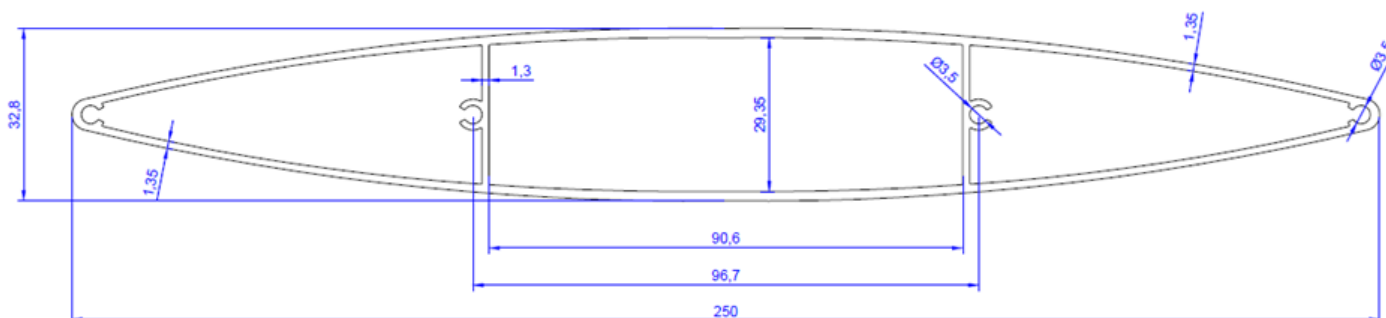
materiál: slitina hliníku

standardní délka lamel: 6,0 m

povrchová úprava: komaxit , elox

barevné provedení: dle RAL vzorníku

údržba: bezúdržbový systém





CERTIFIKÁTY

- CE značka: výrobky vyhovují právním předpisům Evropské unie a mohou se volně prodávat na evropském trhu. Certifikovány dle ISO 9001:2015; ISO 14001:2015; ISO 45001:2018
- Hliníkové profily mají osvědčení o shodě, které ověřuje jejich stálost vlastností dle EN 15088:2005. Kontrolované vlastnosti jako rozměrová a tvarová tolerance, mez kluzu, prodloužení, pevnost v tahu a chemické složení jsou dle EN 755.

HLINÍKOVÁ SLITINA 6063.T5 CHEMICKÉ VLASTNOSTI:

	Si	Fe	Cu	Mn	Mg	Zn	Ti	Cr
Standard 6063T5	0,20 – 0,60	Max 0,35	Max 0,10	Max 0,10	0,45 – 0,90	Max 0,10	Max 0,10	Max 0,10

HLINÍKOVÁ SLITINA 6063.T5 FYZIKÁLNÍ VLASTNOSTI:

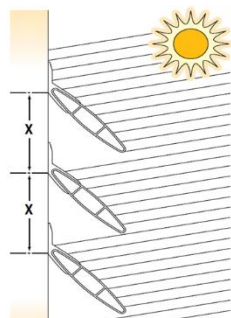
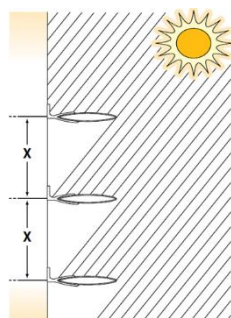
Vlastnosti	Hodnota
Hustota	2,70 g/cm ³
Teplota tání	600 °C
Tepelná roztažnost	23,5 x 10 ⁻⁶ /K
Modul pružnosti	69,5 GPa
Tepelná vodivost	200 W/m.K
Elektrický odpor	0,035 x 10 ⁻⁶ Ω.m



ZATÍŽENÍ VĚTREM (kPa) / ROZPĚTÍ KOTVENÍ LAMEL X (mm):

Níže uvedené rozměry rozpětí lamel jsou pouze orientační a představují maximální doporučené rozpětí pro každý profil lamel, pokud jsou upevněny v typické vodorovné poloze vertikálního slunolamu.

Šířka lamely	0,50 kPa	0,75 kPa	1,00 kPa	1,25 kPa	1,50 kPa	1,75 kPa	2,00 kPa
Rozpětí kotvení lamel	100 mm	2661 mm	2324 mm	2112 mm	1960 mm	1845 mm	1752 mm
	150 mm	3787 mm	3308 mm	3006 mm	2790 mm	2626 mm	2494 mm
	200 mm	4716 mm	4120 mm	3743 mm	3475 mm	3270 mm	2971 mm
	250 mm	5235 mm	4573 mm	4155 mm	3857 mm	3629 mm	3298 mm



Stín vrhaný horizontálními systémy. Rozteč žaluzií x závisí na typu žaluzie, úhlu montáže držáků a nadmořské výšce.