



**SZUTEST**



#### TECHNICKÝ POPIS

Konzoly jsou z hliníkového jeklu. Konzoly se kotví ke stěně buď pomocí vnesených žilettek, nebo pomocí kotevních desek. Jekl konzoly je ukončen záslepkou, nebo je celý slunolam olemovaný plechem. V konzole je vypálený tvar lamely. Lamela se konzolou provleče. Vypálek otvoru pro lamelu v konzole se obrousí, ať se lamela během provlékání nepoškrábe. Spára mezi otvorem výpalku a lamelou se shora zatmelí silikonem. Lamela se kotví ke konzole pomocí šroubu, který shora jeklu provrtáme až do lamely. U krajních konzol se výpalky otvorů zakryjí plechem.

#### OBLASTI APLIKACE

Slunolamy se používají u budov s velkými okny jako obchodní centra, školy, úřady, nemocnice atd.



#### KONZOLY

**výška jeklu:** dle velikosti lamely

**materiál:** slitina hliníku

**povrchová úprava:** komaxit, elox

**barevné provedení:** dle RAL vzorníku

**údržba:** bezúdržbový systém

#### OPLECHOVÁNÍ

**výška plechu:** dle velikosti konzoly

**materiál:** slitina hliníku

**povrchová úprava:** komaxit, elox

**barevné provedení:** dle RAL vzorníku

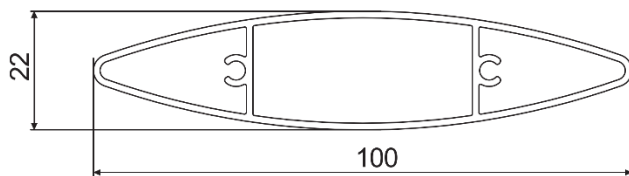
**údržba:** bezúdržbový systém



### LAMELA 100

**rozměr lamely:** 100 x 22 mm  
**hmotnost:** 0,873 kg/m  
**materiál:** slitina hliníku  
**standardní délka lamel:** 6,0 m

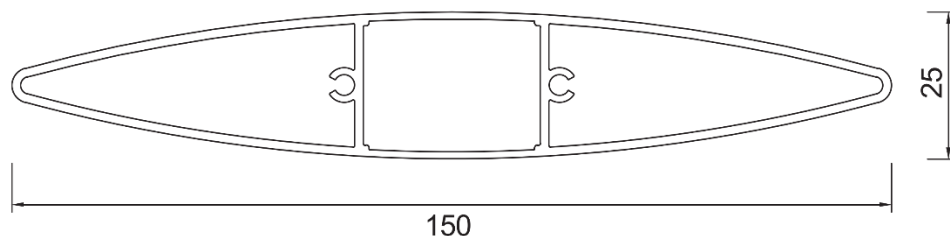
**povrchová úprava:** komaxit , elox  
**barevné provedení:** dle RAL vzorníku  
**údržba:** bezúdržbový systém



### LAMELA 150

**rozměr lamely:** 150 x 25 mm  
**hmotnost:** 1,369 kg/m  
**materiál:** slitina hliníku  
**standardní délka lamel:** 6,0 m

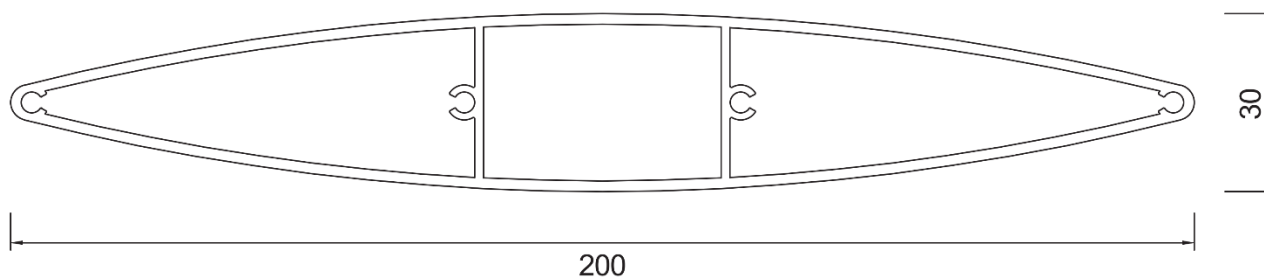
**povrchová úprava:** komaxit , elox  
**barevné provedení:** dle RAL vzorníku  
**údržba:** bezúdržbový systém



### LAMELA 200

**rozměr lamely:** 200 x 30 mm  
**hmotnost:** 2,303 kg/m  
**materiál:** slitina hliníku  
**standardní délka lamel:** 6,0 m

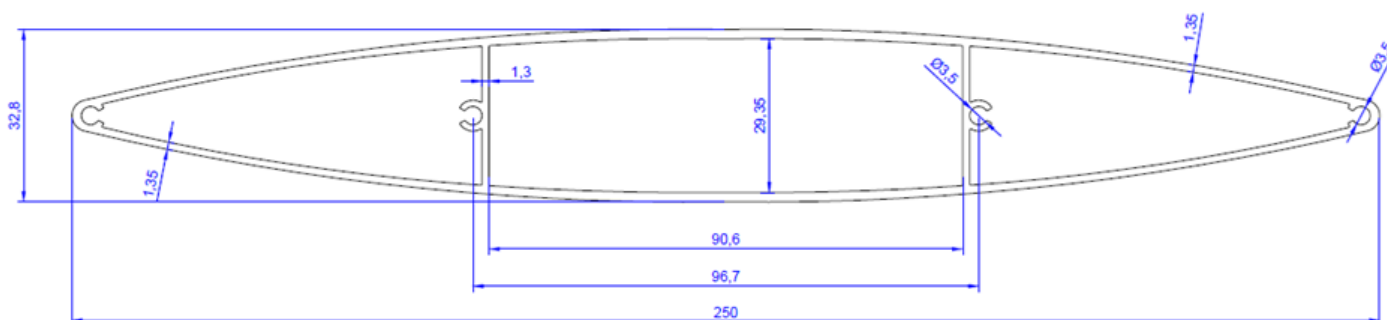
**povrchová úprava:** komaxit , elox  
**barevné provedení:** dle RAL vzorníku  
**údržba:** bezúdržbový systém



### LAMELA 250

**rozměr lamely:** 250 x 32,8 mm  
**hmotnost:** 2,382 kg/m  
**materiál:** slitina hliníku  
**standardní délka lamel:** 6,0 m

**povrchová úprava:** komaxit , elox  
**barevné provedení:** dle RAL vzorníku  
**údržba:** bezúdržbový systém





#### CERTIFIKÁTY

- CE značka: výrobky vyhovují právním předpisům Evropské unie a mohou se volně prodávat na evropském trhu. Certifikovány dle ISO 9001:2015; ISO 14001:2015; ISO 45001:2018
- Hliníkové profily mají osvědčení o shodě, které ověřuje jejich stálost vlastností dle EN 15088:2005. Kontrolované vlastnosti jako rozměrová a tvarová tolerance, mez kluzu, prodloužení, pevnost v tahu a chemické složení jsou dle EN 755.

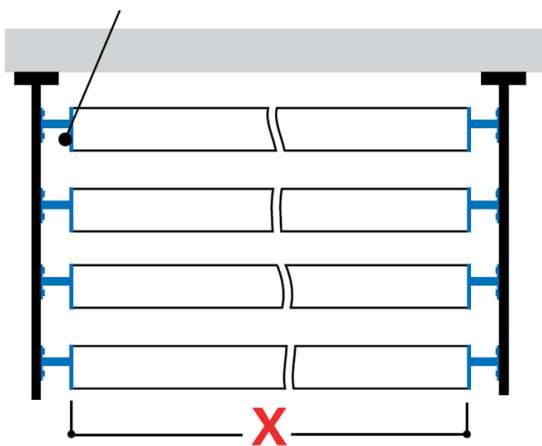
#### HLINÍKOVÁ SLITINA 6063.T5 CHEMICKÉ VLASTNOSTI:

	Si	Fe	Cu	Mn	Mg	Zn	Ti	Cr
Standard 6063T5	0,20 – 0,60	Max 0,35	Max 0,10	Max 0,10	0,45 – 0,90	Max 0,10	Max 0,10	Max 0,10

#### HLINÍKOVÁ SLITINA 6063.T5 FYZIKÁLNÍ VLASTNOSTI:

Vlastnosti	Hodnota
Hustota	2,70 g/cm <sup>3</sup>
Teplota tání	600 °C
Tepelná roztažnost	23,5 x 10 <sup>-6</sup> /K
Modul pružnosti	69,5 GPa
Tepelná vodivost	200 W/m.K
Elektrický odpor	0,035 x 10 <sup>-6</sup> Ω.m





### ZATÍŽENÍ VĚTREM (kPa) / ROZPĚTÍ LAMEL X (mm):

Níže uvedené rozměry rozpětí lamel jsou pouze orientační a představují maximální doporučené rozpětí pro každý profil lamel, pokud jsou upevněny v typické vodorovné poloze horizontálního slunolamu.

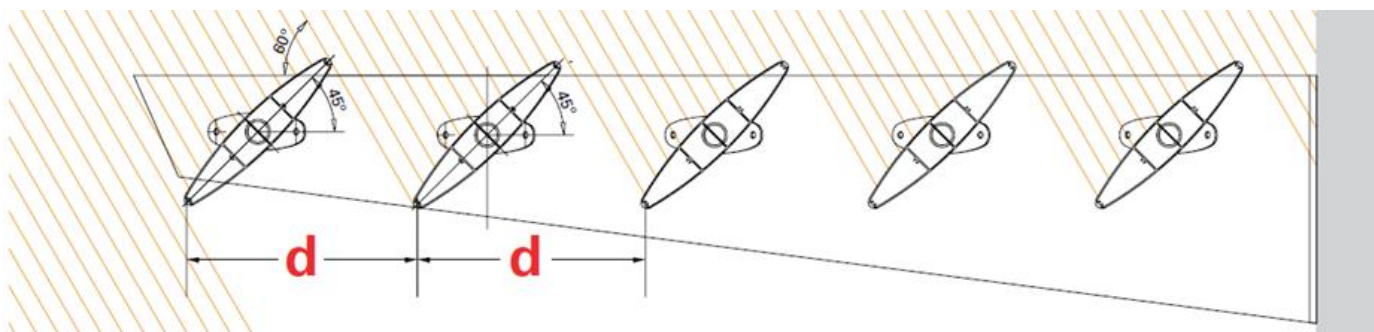
Rozpětí lamel	Šířka lamely	0,50 kPa	0,75 kPa	1,00 kPa	1,25 kPa	1,50 kPa	1,75 kPa	2,00 kPa
X	100 mm	2661 mm	2324 mm	2112 mm	1960 mm	1845 mm	1752 mm	1676 mm
X	150 mm	3787 mm	3308 mm	3006 mm	2790 mm	2626 mm	2494 mm	2386 mm
X	200 mm	4716 mm	4120 mm	3743 mm	3475 mm	3270 mm	3106 mm	2971 mm
X	250 mm	5235 mm	4573 mm	4155 mm	3857 mm	3629 mm	3448 mm	3298 mm

### ZATÍŽENÍ SNĚHEM:

Níže uvedené rozměry rozpětí lamel jsou pouze orientační a představují maximální doporučené rozpětí pro každý profil lamel, pokud jsou upevněny v typické vodorovné poloze horizontálního slunolamu. Rozpětí lamel je pro úhly sklonu 45° a 90°.

Šířka lamely	Třída sněhové zátěže	Rozpětí lamel pro výšku 0-8 m	Rozpětí lamel pro výšku 8-20 m	Rozpětí lamel pro výšku 20-100 m
100 mm	I.	2340 mm	2145 mm	2000 mm
100 mm	II.	2170 mm	2020 mm	1905 mm
150 mm	I.	3105 mm	2850 mm	2660 mm
150 mm	II.	2885 mm	2650 mm	2525 mm
200 mm	I.	3980 mm	3660 mm	3420 mm
200 mm	II.	3705 mm	3455 mm	3265 mm
250 mm	I.	4305 mm	3955 mm	3695 mm
250 mm	II.	4005 mm	3730 mm	3520 mm

### ROZTEČ LAMEL:



Stín vrhaný horizontálním slunolamem závisí na umístění (světové straně) a z ní vyplývajícího úhlu dopadu světla, rozteči lamel (d), na výšce lamely a sklonu lamely. Například pro oblast s úhlem dopadu světla 60° a při sklonu lamel 45° je doporučená minimální rozteč (d) pro lamelu šířky 100 mm → 112 mm; pro lamelu šířky 150 mm → 169 mm; pro lamelu 200 mm → 229 mm a pro lamelu 250 mm → 285 mm.