

Ochrana stěn, rohů a dveří pro ochranu interiérů



Ochranné nástěnné pláty / Nárazová svodidla / Madla / Ochrana dveří / Kryty rohů





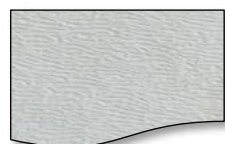
CERTIFIKÁTY

- Certifikát o klasifikaci reakce na oheň dle ČSN EN 13501-1+A1 s výsledkem B-s1,d0.
- Index šíření plamene dle ČSN 730863:1991 $i_s = 0$ mm/min.
- Test odolnosti vůči nárazu dle ASTM D256 s výsledkem 37 kJ/m² byl proveden technickou univerzitou. Produkt je vhodným pro těžký provoz, kde jezdí postele a vozíky.
- Zkušební protokol prokazující, že produkt nemá emisní těkavé organické znečišťující látky (VOC) škodlivé lidskému zdraví.
- CE značka: výrobky vyhovují právním předpisům Evropské unie a mohou se volně prodávat na evropském trhu. Certifikovány dle ISO 9001:2015; ISO 14001:2015; ISO 45001:2018
- Certifikát RoHS prokazující, že produkt neobsahuje těžké kovy škodlivé lidskému zdraví.
- Test antibakteriálních vlastností dle ASTM E2149 s výsledkem prokazujícím snížení bakterií o 99,9% byl proveden renomovanou laboratoří TÜBITAK. Produkt je vhodný do prostor se zvýšeným požadavkem na čistotu jako nemocnice atd.
- Hliníkové profily mají osvědčení o shodě, které ověřuje jejich stálost vlastností dle EN 15088:2005. Kontrolované vlastnosti jako rozměrová a tvarová tolerance, mez kluzu, prodloužení, pevnost v tahu a chemické složení jsou dle EN 755.

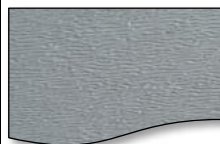
RENOMOVANÉ LABORATOŘE A CERTIFIKAČNÍ ÚSTAVY:



VZORNÍK BAREV ARFEN



20 KOUŘOVĚ BÍLÁ



42 TMAVĚ ŠEDÁ



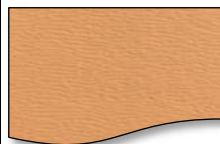
21 TEPLÁ BÍLÁ



48 MIMOSA



23 KRÉMOVÁ



52 KORÁLOVÁ



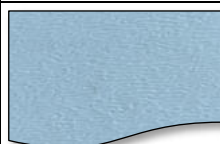
26 KAPUČÍNO



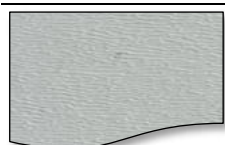
74 PISTÁCIOVÁ



29 BÉŽOVÁ



80 LEDOVĚ MODRÁ

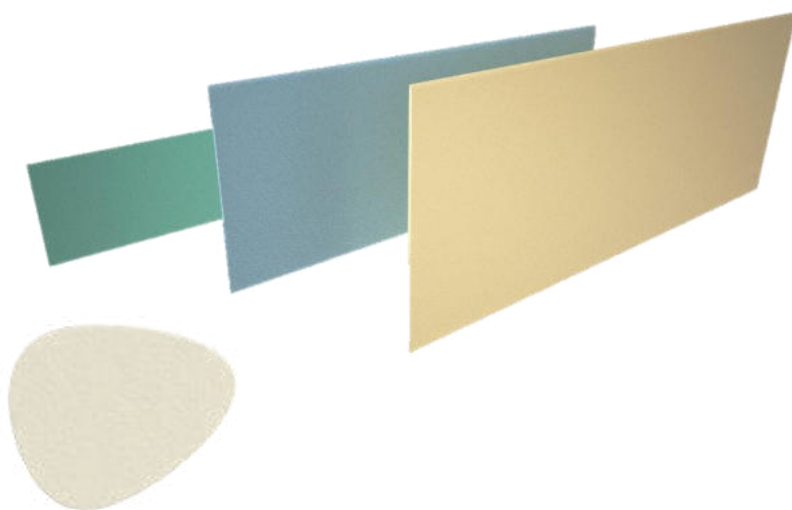


41 SVĚTLE ŠEDÁ





Technický list Ochranné pláty PL šířky 100 až 1000 mm



Semišová struktura

OCHRANNÉ PLÁTY PL

rozměry:

Tloušťka: 1,5 mm*

Délka: 3000 mm

Výška: na míru 100-1000 mm**

* při větším objemu je možná tloušťka 1, 2 nebo 3 mm

** při větším objemu je možná výška až 1250 mm

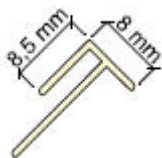
kotvení: silikon

barvy: 11 barev, viz vzorkovník

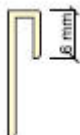
příslušenství:



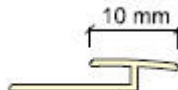
Barevný silikon



Rohová spojka



Ukončovací profil



Přímá spojka



Koutová spojka



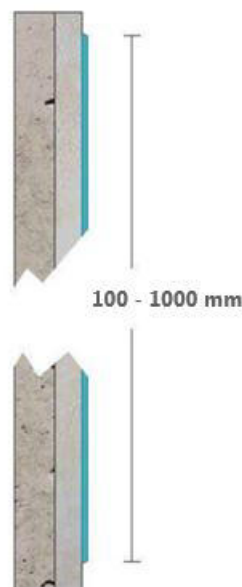
Silikonové tmelení

LEPENÉ PLÁTY PL

Chrání stěny před nárazy těžkým vybavením nebo třeba kolečkovými křesly. Odolné ochranné pláty PL zajistí v chodbě maximální prostor a zároveň spolehlivě ochrání před nárazem a škrábanci. Výšky pásů jsou na míru.

OBLASTI APLIKACE

Všechny veřejné budovy, kde dochází k intenzivnímu poškozování stěn jako: nemocnice, školy, domovy pro seniory, ústavy sociální péče, administrativní budovy, letiště a nákupní centra.





Technický list Ochranné pláty PLI šířky 100 až 1000 mm imitace dřeva a kamene



LEPENÉ PLÁTY PLI v imitaci dřeva a kamene

Naše řada povrchových úprav ze dřeva a kamene kombinuje teplo a moderní vzhled s trvanlivostí. Vnese do interiéru hloubku a uklidňující pocit přírody s přirozeně vypadajícími dřevodekory anebo pocit luxusu a moderní efekt s kamennými vzory. Naše dlouhotrvající povrchy se snadnou instalací a údržbou vylepší každý vnitřní prostor. Výšky plátů jsou na míru.

OBLASTI APLIKACE

Všechny veřejné budovy, kde dochází k intenzivnímu poškozování stěn jako: nemocnice, školy, domovy pro seniory, ústavy sociální péče, administrativní budovy, letiště a nákupní centra.

OCHRANNÉ PLÁTY PLI

rozměry:

Tloušťka: 1,5 mm*

Délka: 3000 mm

Výška: na míru 100-1000 mm**

* při větším objemu je možná tloušťka 1 nebo 2 mm

** při větším objemu je možná výška až 1250 mm

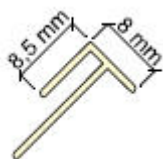
kotvení: silikon

barvy: typy imitace jsou dodávány dle skladových zásob a množství objednaného materiálu

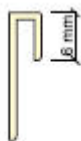
příslušenství:



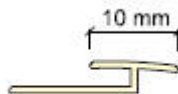
Barevný silikon



Rohová spojka



Ukončovací profil



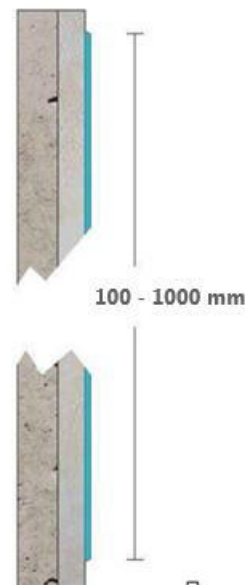
Přímá spojka



Koutová spojka



Silikonové tmelení





Technický list
Ochranné pláty PLT
šířky 100 až 1000 mm
vlastní potisk



LEPENÉ PLÁTY PLT s vlastním potiskem

Nástěnné obklady na míru z plátů PLT zajistí nejen ochranu stěn, ale také obdiv vašich návštěvníků, a to díky obrazům ve fotografické kvalitě vytištěné na pevné a odolné pláty. Libovolnou fotografii nebo obrázek aplikujeme pomocí digitálního tisku na plát. Optimální velikost fotografie je cca 90 dpi (počet pixelů na palec). Například na plát velikosti 2 x 2 m je tak ideální rozměr fotky 7000 x 7000 pixelů. Fotku můžeme vybrat ve fotobance.

Oproti fototapetám či samolepkám odolá plát s potiskem opotřebení, poškrábání, nárazům i vodě a lze jej velmi snadno čistit. Výšky plátů jsou na míru.

OBLASTI APLIKACE

Všechny veřejné budovy, kde dochází k intenzivnímu poškozování stěn jako: nemocnice, školy, domovy pro seniory, ústavy sociální péče, administrativní budovy, letiště a nákupní centra.

OCHRANNÉ PLÁTY PLT

rozměry:

Tloušťka: 1,5 mm*

Délka: 3000 mm

Výška: na míru 100-1000 mm**

* při větším objemu je možná tloušťka 1 nebo 2 mm

** při větším objemu je možná výška až 1250 mm

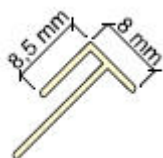
kotvení: silikon

barvy: libovolný tisk

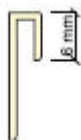
příslušenství:



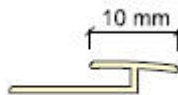
Barevný silikon



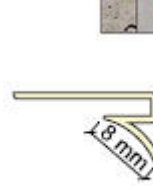
Rohová spojka



Ukončovací profil



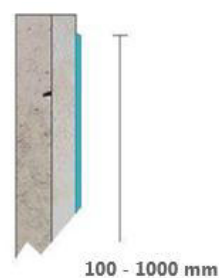
Přímá spojka



Koutová spojka



Silikonové tmelení



100 - 1000 mm



Technický list

Ochranné pásy OP

šířky 150, 200 a 300 mm



interiérové
APLIKACE

odolnost
VŮČI POŠKRÁBÁNÍ

snadné
ČISTĚNÍ

odolnost
VŮČI NÁRAZU

materiál
S ANTIKTERIÁLNÍM
ADITIVEM



Semišová struktura

OCHRANNÉ PÁSY OP

rozměry:

Tloušťka: 3 mm

Délka: 3000 mm

Výška: 150, 200 a 300 mm

kotvení: silikon

barvy: 11 barev, viz vzorkovník

příslušenství:

- barevný silikon

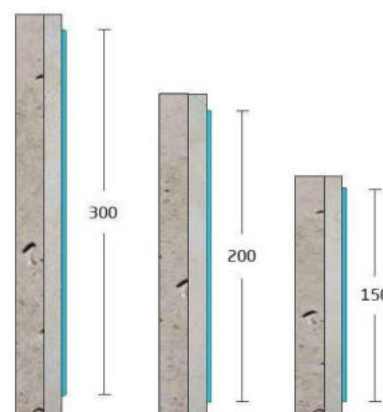


LEPENÉ PÁSY OP

Chrání stěny před nárazy těžkým vybavením nebo třeba kolečkovými křesly. Odolné ochranné pásy OP zajistí v chodbě maximální prostor a zároveň spolehlivě ochrání před nárazem a škrábanci. Výšky pásů jsou 150, 200 a 300 mm.

OBLASTI APLIKACE

Všechny veřejné budovy, kde dochází k intenzivnímu poškození stěn jako: nemocnice, školy, domovy pro seniory, ústavy sociální péče, administrativní budovy, letiště a nákupní centra.





Technický list **Ochranné rohy** OR 50, OR 75, OR 60 V



Pomerančová struktura

ROHY OR

rozměry:

OR 50: standardní délka 3000 mm, tloušťka 2 mm
OR 75: standardní délka 3000 mm, tloušťka 2 mm
OR 60 V: standardní délka 3000 mm, tloušťka 2 mm

kotvení: silikon

barvy: 11 barev, viz vzorkovník

příslušenství:

- barevný silikon



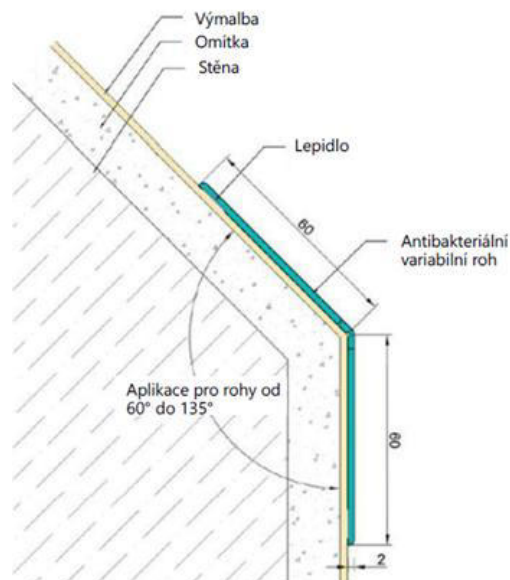
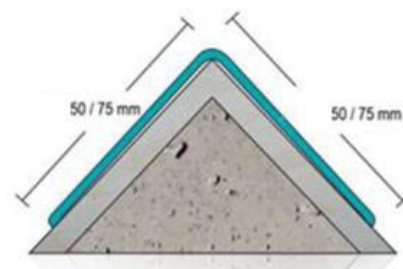
LEPENÉ ROHY

Kryty ochrání rohy před poškozením. Odolají i silným nárazům a zabrání neestetickému otlučení.

Nejpoužívanější ekonomickou variantou je roh přímo lepený na stěnu. Kryty nabízíme v pestré škále barev. Šířky rohů jsou buď standardizovaná na 50 a 75 mm nebo je vyrábíme na míru dle požadavku. Součástí systému je i variabilní roh šířky 60 mm pro rohy od 60° do 135°.

OBLASTI APLIKACE

Všechny veřejné budovy, kde dochází k intenzivnímu poškozování sten jako: nemocnice, školy, domovy pro seniory, ústavy sociální péče, administrativní budovy, letiště a nákupní centra.



ARFEN

REXGLAS
PRO LEPŠÍ BUDOVY

Technický list

Ochranné rohy s hliníkovou kostrou

HR 76



Pomerančová struktura

ROHY HR

rozměry:

HR 76: standardní délka 3000 mm, tloušťka 2 mm

kotvení: 7 bodů na metr

barvy: 11 barev, viz vzorkovník

příslušenství:

- Koncovky

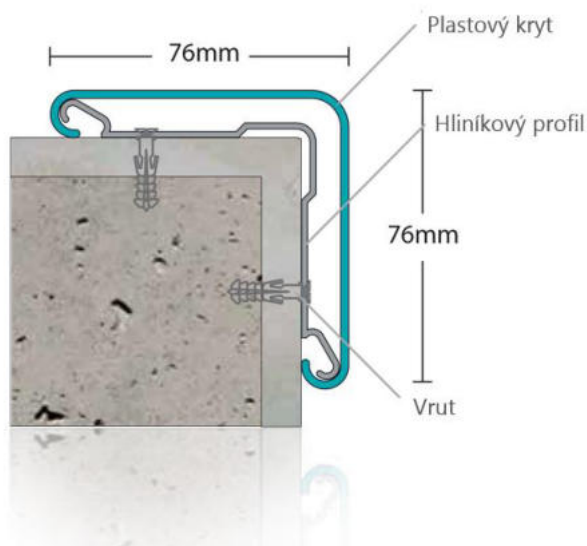


MONTOVANÉ ROHY

V nemocničním prostředí existuje jen málo architektonických prvků, které by byly tolik namáhané jako rohy stěn. Kryty rohů na hliníkové kostrě se vyznačují vysokou odolností vůči nárazu. Kryt rohu se skládá z přikotvené hliníkové kostry, volně plovoucí plastové části a horní a spodní záslepky. Volně plovoucí část krytu se při nárazu ohýbá a neutralizuje nárazovou sílu a chrání stěnu před poškozením. Rohy jsou tak v perfektním stavu dlouhá léta.

OBLASTI APLIKACE

Všechny veřejné budovy, kde dochází k intenzivnímu poškozování stěn jako: nemocnice, školy, domovy pro seniory, ústavy sociální péče, administrativní budovy, letiště a nákupní centra.





Technický list

Antibakteriální madlo

MA 42-1



ANTIBAKTERIÁLNÍ EKONOMICKÉ MADLA

Antibakteriální madlo MA 42-1 je díky svým plastovým konzolám velmi ekonomicky výhodné. Nabízíme širokou škálu barev a možných řešení. Pomerančová struktura na madle chrání madlo před poškrábáním a zajišťuje tomuto ochrannému prvku dlouhou estetickou životnost. Délka profilů je 4 metry.

OBLASTI APLIKACE

Ideální pro chodby všech sociálních a zdravotních budov, kde dochází k manipulaci s postelemi a vozíky jako: nemocnice, domovy pro seniory a ústavy sociální péče.

ANTIBAKTERIÁLNÍ MADLO MA 42-1

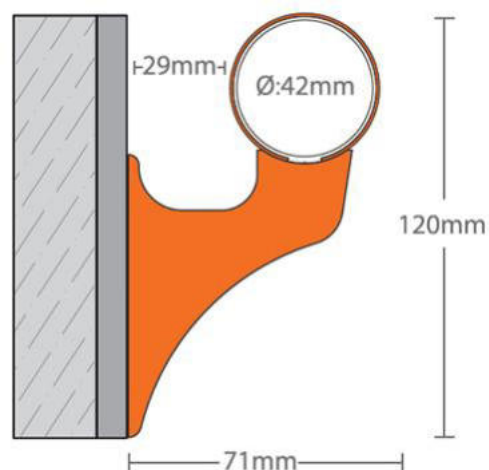
rozměry: 4000 x 71 x 120 mm

kotvení: mechanické

barvy: 11 barev, viz vzorkovník

příslušenství:

- plastové konzole
- koncovky
- vnější rohová spojka
- vnitřní koutová spojka
- těsnění



Konzole



Koncovka



Spojka



Těsnění



Pomerančová struktura





Pomerančová struktura



ANTIBAKTERIÁLNÍ MADLO MA 42-3

rozměry: 4000 x 86 x 82 mm (s hliníkovou konzolou)

kotvení: mechanické

barvy: 11 barev, viz vzorkovník

ANTIBAKTERIÁLNÍ MADLA DO NEMOCNIC

Madla MA 42-3 jsou z antibakteriálního materiálu v 10 základních pastelových barvách. Mají povrchovou strukturu, která zabraňuje poškrábání, a proto jsou vhodná do míst, kde jezdí postele a vozíky. Madla s nerezovou konzolou zajišťují bezpečné odsazení madla od stěny. Skládají se z plastové krycí části uložené na hliníkové kostře s průběžným profilem.

OBLASTI APLIKACE

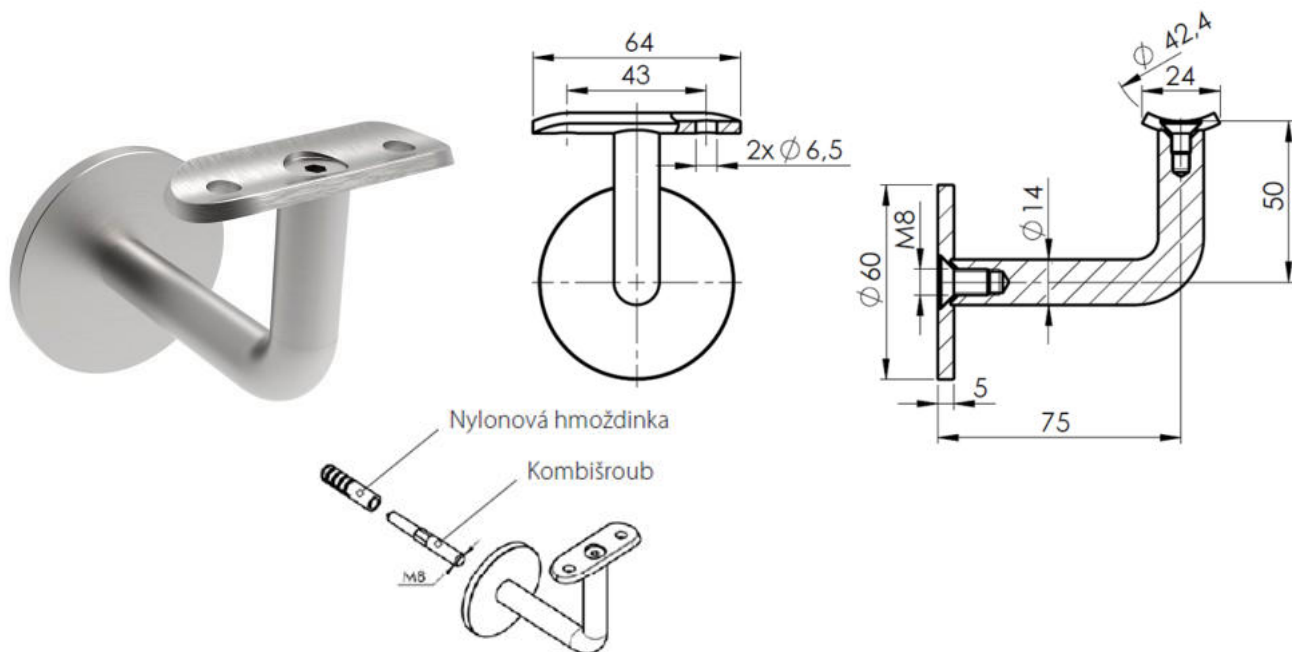
Ideální pro chodby všech sociálních a zdravotních budov, kde dochází k manipulaci s postelemi a vozíky jako: nemocnice, domovy pro seniory a ústavy sociální péče.

PŘÍSLUŠENSTVÍ:

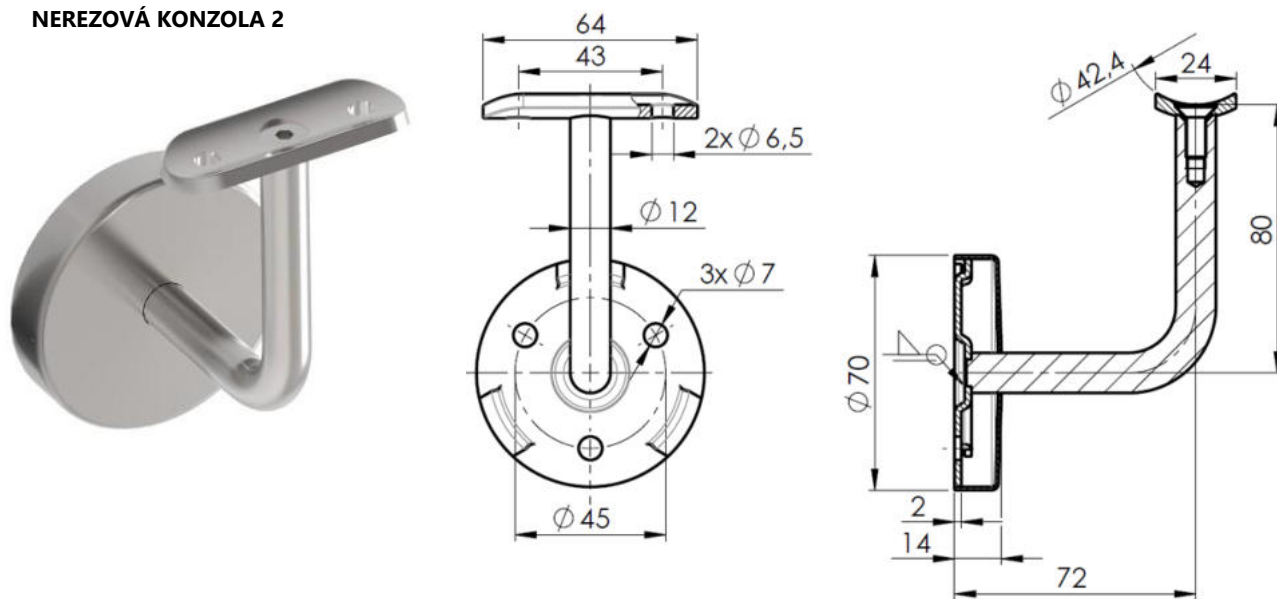
- Koncovky
- Nástavec koncovky
- Vnější rohová spojka
- Vnitřní koutová spojka
- Přímá spojka
- Těsnění



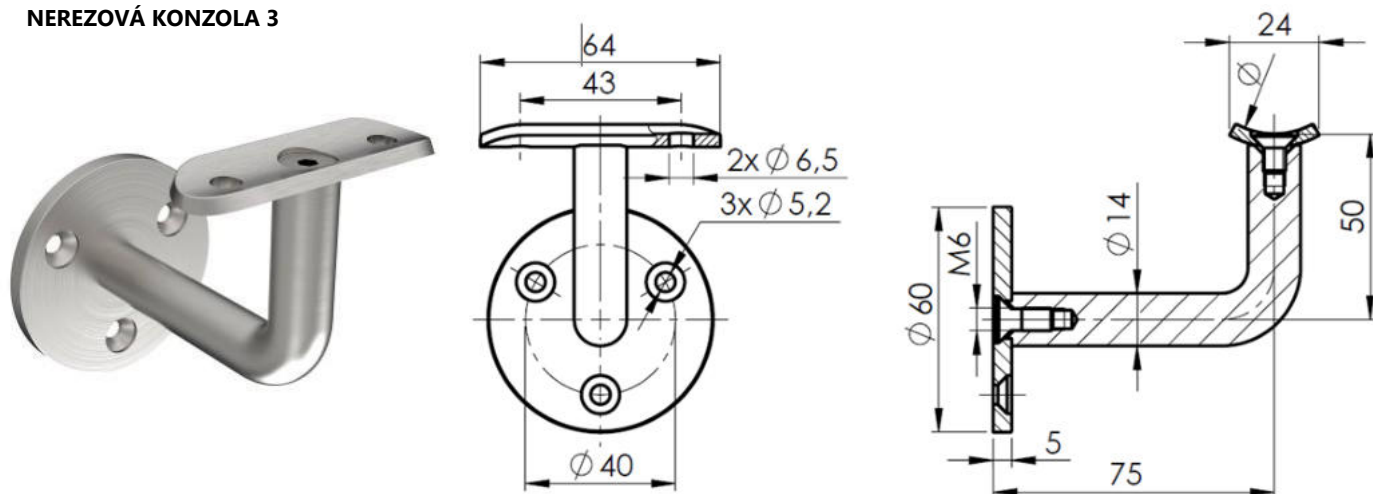
NEREZOVÁ KONZOLA 1



NEREZOVÁ KONZOLA 2



NEREZOVÁ KONZOLA 3



ARFEN**REXGLAS**
PRO LEPŠÍ BUDOVY**Technický list**
Antibakteriální madlo
MA 42-4**ANTIBAKTERIÁLNÍ MADLA DO NEMOCNIC**

Antibakteriální madlo MA 42-4 je díky svým nastavitelným plastovým konzolám velmi bezpečné a multifunkční. Tento typ je vyvinutý pomocí ergoterapeutických specialistů, a tudíž má tu správnou velikost a tvar. Při pohybu ruky nedochází ke kontaktu s upevňovací konzolou, a tak je zajištěna vysoká stabilita chodců. Zároveň je madlo v dostatečné vzdálenosti od stěny, aby při uchopení nedocházelo ke kontaktu ruky se stěnou. Nabízíme širokou škálu barev a možných řešení.

OBLASTI APLIKACE

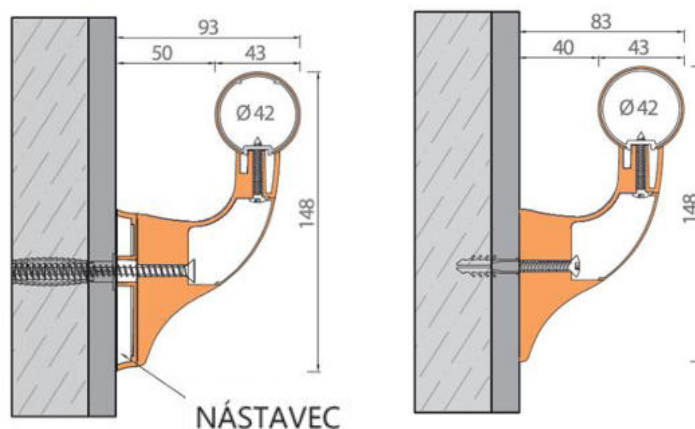
Ideální pro chodby všech sociálních a zdravotních budov, kde dochází k manipulaci s postelími a vozíky jako: nemocnice, domovy pro seniory a ústavy sociální péče.

*Pomerančová struktura***ANTIBAKTERIÁLNÍ MADLO MA 42-4**

rozměry: 4000 x 83 x 148 mm (se standardní konzolou)
4000 x 93 x 148 mm (s nastavitelnou konzolou)

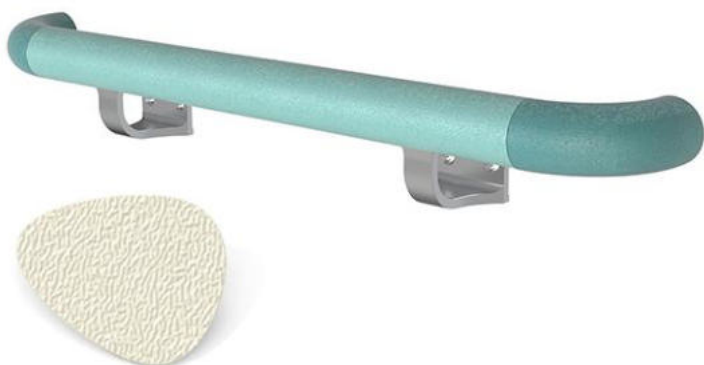
kotvení: mechanické**barvy:** 11 barev, viz vzorkovník**příslušenství:**

- plastové konzole
- plastové nástavce konzolí
- koncovky
- plastové nástavce koncovek
- vnější rohová spojka
- vnitřní koutová spojka
- těsnění



ARFEN[®]**REXGLAS**
PRO LEPŠÍ BUDOVY

Technický list

Antibakteriální madlo**MA 42-5***Pomerančová struktura***ANTIBAKTERIÁLNÍ MADLO MA 42-5****rozměry:** 4000 x 86 x 82 mm (s hliníkovou konzolou)**kotvení:** mechanické**barvy:** 11 barev, viz vzorkovník**příslušenství:**

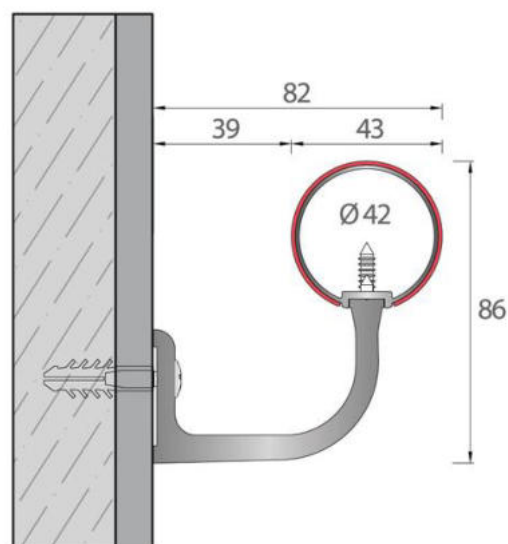
- koncovky
- hliníkové konzole
- vnější rohová spojka
- vnitřní koutová spojka
- přímá spojka
- těsnění

**ANTIBAKTERIÁLNÍ MADLA DO NEMOCNIC**

Madla MA 42-5 jsou z antibakteriálního materiálu v 10 základních pastelových barvách. Mají povrchovou strukturu, která zabraňuje poškrábání, a proto jsou vhodná do míst, kde jezdí postele a vozíky. Madla se vyrábějí ve více variantách: se standardní hliníkovou konzolou, plastovou konzolou anebo s nerezovou konzolou. Madla se skládají z plastové krycí části uložené na hliníkové kostře s průběžným profilem.

OBLASTI APLIKACE

Ideální pro chodby všech sociálních a zdravotních budov, kde dochází k manipulaci s postelí a vozíky jako: nemocnice, domovy pro seniory a ústavy sociální péče.





Technický list Nárazové madlo MN 145



Pomerančová struktura

NÁRAZOVÉ MADLO MN 145

rozměry: 4000 x 145 x 85 mm (s plastovou konzolou)

kotvení: mechanické

barvy: 11 barev, viz vzorkovník

příslušenství:

- koncovky
- konzole
- vnější rohová spojka
- vnitřní koutová spojka
- přímá spojka
- možno nainstalovat s LED páskem

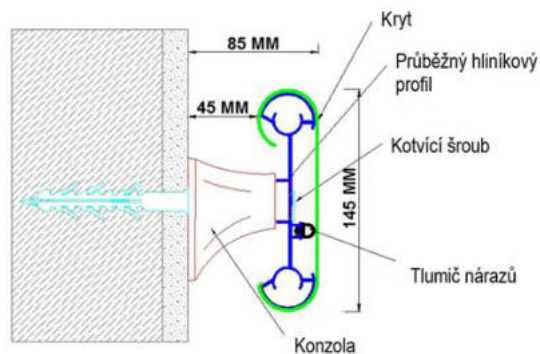


NÁRAZOVÉ MADLA V ČISTÉM DESIGNU

Nárazová madla MN 145 jsou vzhledově decentní a neutrální. Mají však bezkonkurenční účinek. Obsahují tlumiče nárazu, a tudíž přenášejí nárazové síly pryč od zdi a kotvení a zamezí tak jejich poškození. Tím zajistí dlouhodobou a spolehlivou ochranu vašich prostor. Madla se skládají z volně plovoucí plastové krycí části uložené na hliníkové kostře s průběžným profilem, spojek a koncovek. Volně plovoucí část krytu se při nárazu ohýbá a neutralizuje nárazovou sílu. Stěny jsou tak v perfektním stavu dlouhá léta. Možno nainstalovat i s LED páskem.

OBLASTI APLIKACE

Ideální pro chodby všech sociálních a zdravotních budov, kde dochází k manipulaci s postelí a vozíky jako: nemocnice, domovy pro seniory a ústavy sociální péče.





Technický list

Nárazové svodidlo

SN 200



Pomerančová struktura

NÁRAZOVÉ SVODIDLO SN 200

rozměry: 4000 x 200 x 30 mm

kotvení: mechanické

barvy: 11 barev, viz vzorkovník

příslušenství:

- koncovky
- vnější rohová spojka

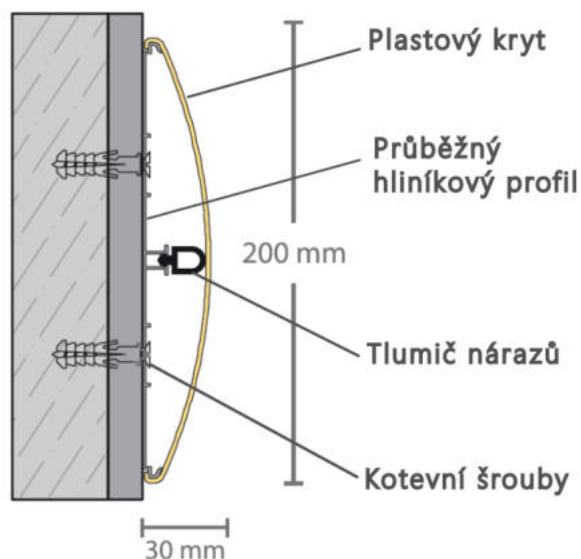


STYLOVE ZAKŘIVENÉ SVODIDLO

Svodidla SN 200 mají tlumiče nárazu a tudíž přenášejí nárazové síly pryč od zdi a kotvení a zamezí tak jejich poškození. Tímto způsobem zajistí dlouhodobou a spolehlivou ochranu vašich prostor. Svodidla se vyrábějí s průběžnou hliníkovou kostrou. Dále se skládají z volně plovoucí plastové části tvaru půlměsíce a koncovek. Extrémně odolná volně plovoucí část krytu tloušťky 2 mm se při nárazu ohýbá a neutralizuje nárazovou sílu. Stěny jsou tak v perfektním stavu dlouhá léta.

OBLASTI APLIKACE

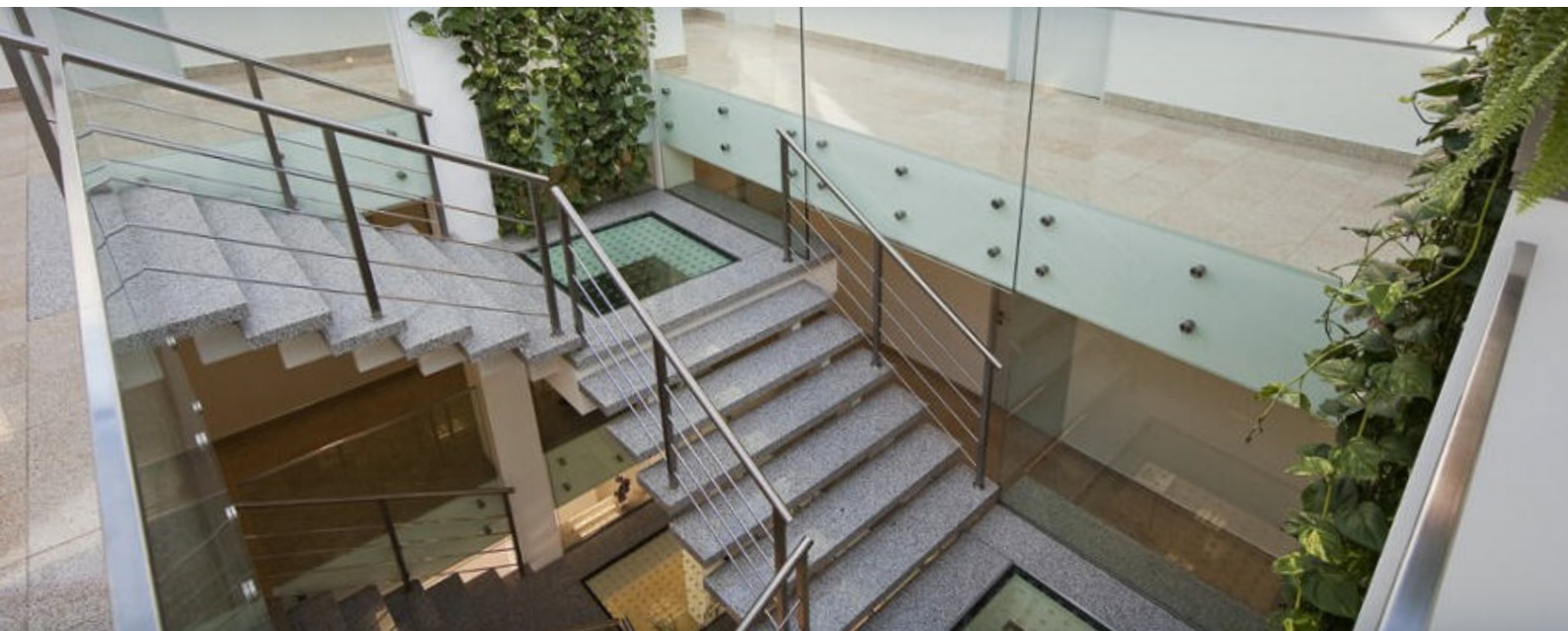
Ideální pro chodby všech sociálních a zdravotních budov, kde dochází k manipulaci s postelemi a vozíky jako: nemocnice, domovy pro seniory a ústavy sociální péče.



Bezpečné nerezové zábradlí Rexglas

Komplexní systém - certifikované ekonomické řešení.

Náš modulární a plně kompatibilní systém lze spojit do bezpečtu různých kombinací. Kulaté či hranaté sloupky s boční nebo horní montáží, kovová nebo dřevěná madla a sloupky, výplně skleněné, trubkové, lankové, síťové či plechové. Můžete si tak vytvořit design zcela podle svých požadavků. Více informací najdete na www.rexglas.cz



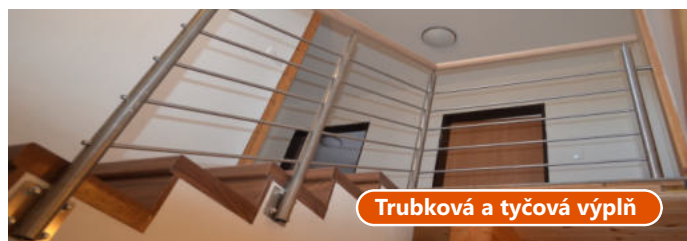
Výplně nerezového zábradlí Rexglas:

Trubková a tyčová výplň: Vytvořte elegantní, rovné linie s užitím trubek a tyčí z nerezové oceli jakosti AISI304 a AISI316. Povrchová úprava je standardně kartáčovaná nerez. Můžeme však dodat i leštěnou nerez. Možné jsou vodorovné, svislé i úhlopříčné linie.

Skleněná výplň: Skleněné zábradlí je moderní designové řešení, které přináší do budovy maximum denního světla. Je naprosto samozřejmé, že zábradlí, která jsou částečně konstruována ze skla, se nesmí rozbít a musí odolat i extrémnímu namáhání.

Lanková výplň: Vyberte si z mnoha typů lanek, napínáků, úchytů a držáků. Lankové výplně vám pomohou snadno vytvořit přímé vodorovné linie sloupkového zábradlí. Nerezová lanka jsou třídy AISI316 o průměru 3, 4, 5, 6 a 8 mm.

Certifikáty: Naše zábradlí mají statické posudky a jsou rozříděna do užitných kategorií dle ČSN EN 1991-1-1. Použité materiály mají deklarované vlastnosti. Držáky skla jsou testované v Bavorském institutu LGA.



Ochrana stěn, rohože, dilatace, madla, zábradlí a skleněné markýzy ...

Společnost REXGLAS s.r.o. dodává a montuje: Systém nástěnných ochranných prvků včetně madel, svodidel a rohů. Do průmyslových hal, garáží i interiérů dilatační profily. Pro krásnější budovy přístřešky, markýzy a zábradlí z bezpečnostního lepeného skla a nerez. Vyberte si stavební doplňky pro Váš interiér a exteriér.



Skleněné přístřešky
a markýzy



Zábradlí z bezpečnostního
lepeného skla



Nerezové zábradlí



Skleněné příčky
a dveře



Ochrana stěn a rohů



Madla



Ochrana stěn
z gumy



Ochrana stěn
a rohů z nerez



Dilatace



Slunolamy



Čistící zóny, rohože

